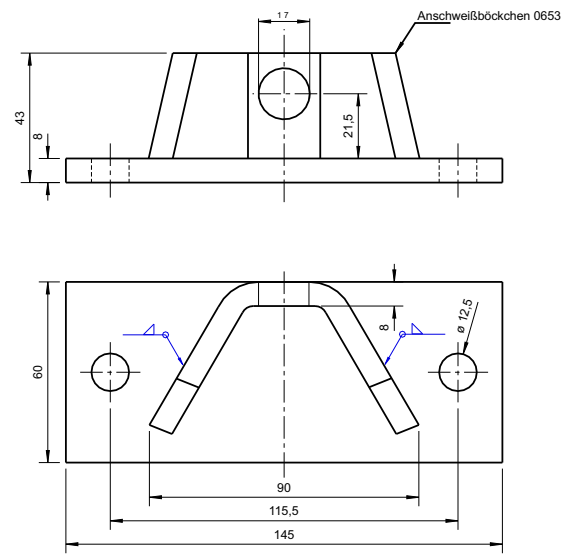
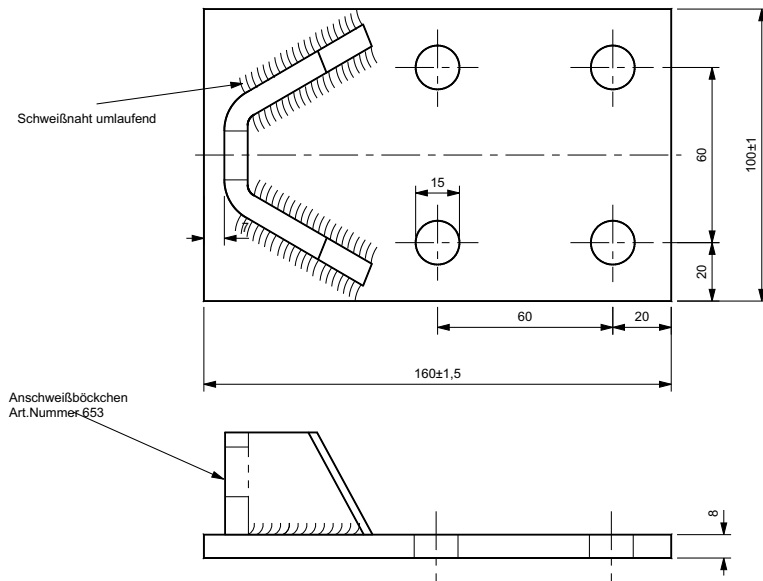
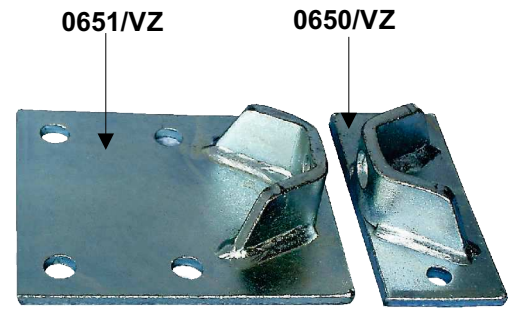


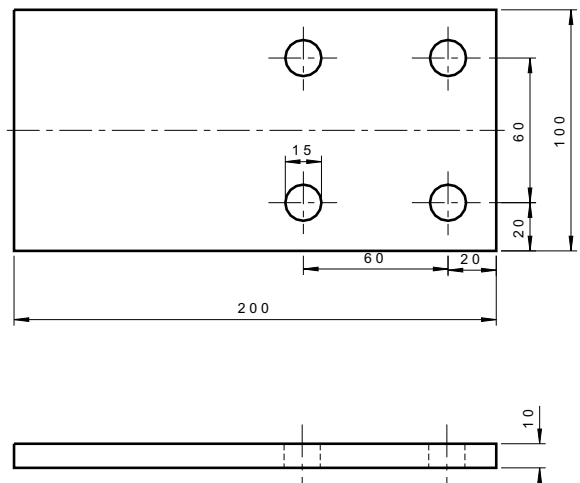
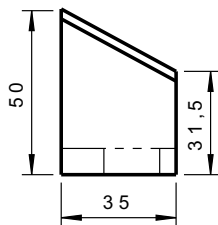
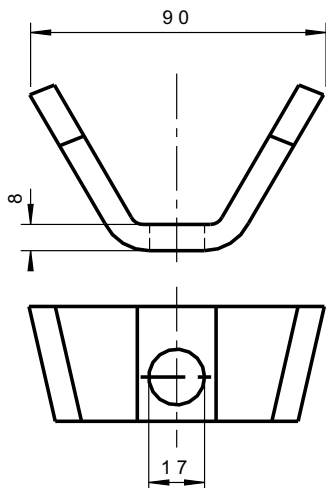
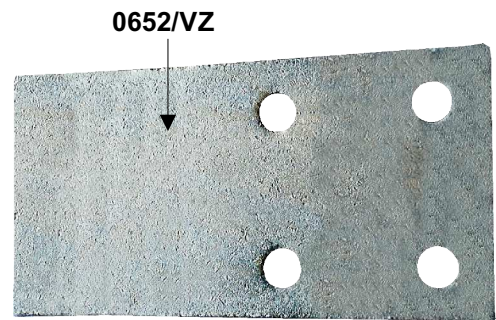
Verbindungslaschen

Für Längsträger und Hilfsrahmen

BÄWA Nr.	Ausführung/Bezeichnung	Gew.kg
0650	Lasche mit Anschweisplatte, grundiert	(Oberteil) ~0,60
0650/VZ	Lasche mit Anschweisplatte, verzinkt	(Oberteil) ~0,60
0651	Lasche mit Anschraubplatte, grundiert	(Unterteil) ~1,10
0651/VZ	Lasche mit Anschraubplatte, verzinkt	(Unterteil) ~1,10



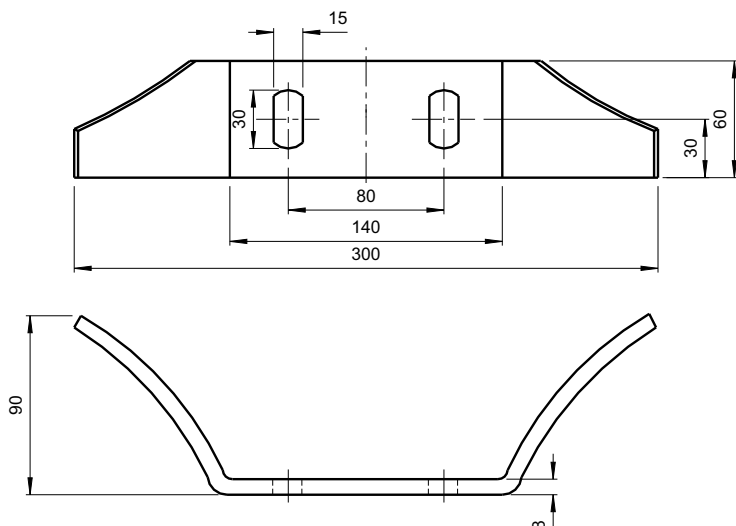
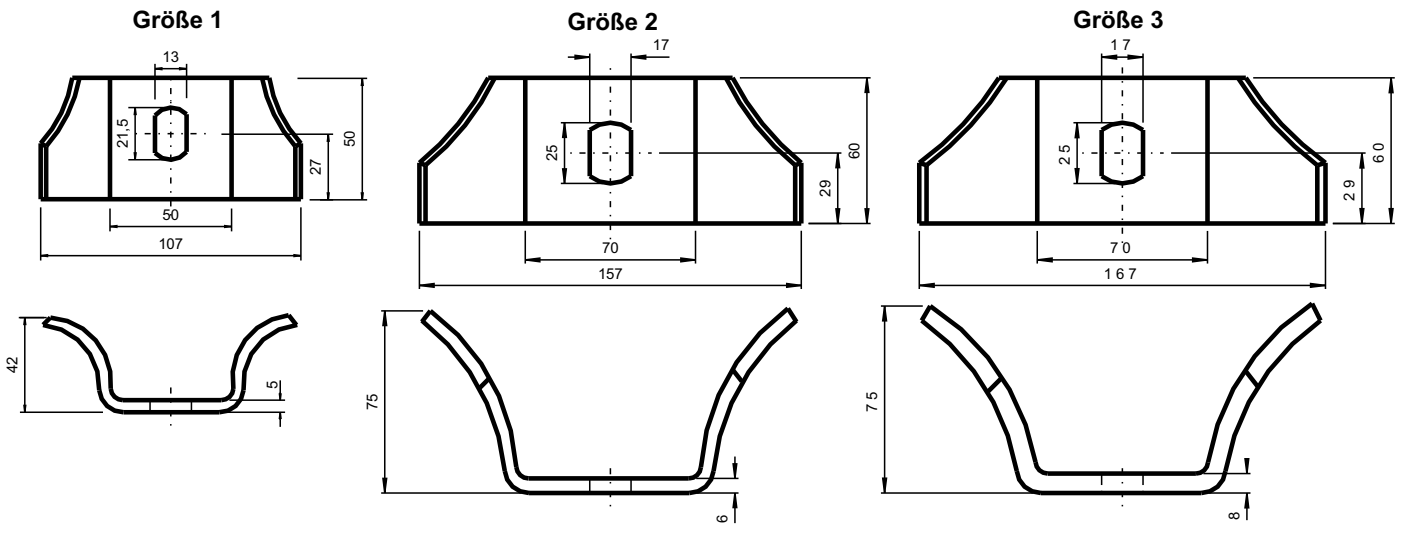
BÄWA Nr.	Ausführung/Bezeichnung	Gew.kg
0652	Lasche zum Anschweissen und schrauben, einteilig grundiert	~1,5
0652/VZ	Lasche zum Anschweissen und schrauben, einteilig verzinkt	~1,5
0653	Anschweisböckchen, lose, roh	~0,25



Anschweißböckchen, für Aufbauten

Die Böckchen werden am Hilfsrahmen seitlich angeschweisst und mit Schrauben an dem am Fahrzeugrahmen angeordneten Auflagebock verbunden

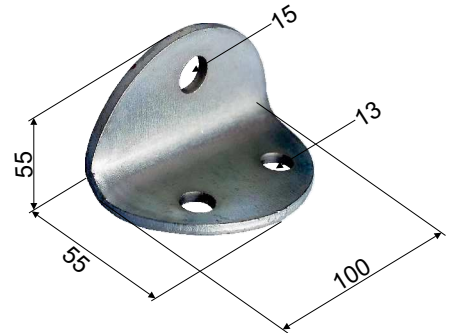
Ausführung	Größe 1 (107)mm	Größe 2 (157)mm	Größe 3 (167)mm	MAN Größe 4 (300)mm
ganze Länge	107mm	157mm	167mm	300mm
gesamte Breite	50mm	60mm	60mm	60mm
gesamte Höhe	42mm	68mm	75mm	90mm
lichtes Innenmaß	50mm	70mm	70mm	140mm
Maß, Langloch	18x12,5mm	25x17mm	25x17mm	30x15mm
Materialstärke	5mm	6mm	8mm	8mm
Gewicht	0,230 kg	0,590 kg	0,790 kg	1,070kg
BÄWA-Nummer	0450/1	0450/2	0450/3	0455



Anschraub- und schweisswinkel / Knotenwinkel universal

vielfach einsetzbar, für Eckverbindungen jedlicher Art, Hilfsrahmen, etc. auch für Verschraubung geeignet und zur Abstützung der Querträger gegen auftredende Seitenkräfte am Fahrzeugaufbau, passend für Querträgerhöhe 100mm

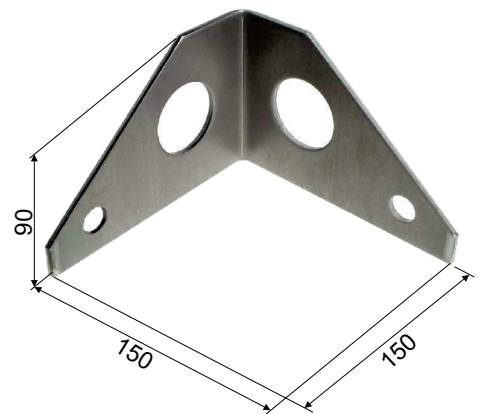
BÄWA Nr.	Ausführung	Gew.kg
1002/1602	roh, 100x55x55x5 mit Lochbild (1x15mm / 2x13mm)	~0,45



Anschweisswinkel / Knotenwinkel für Pritschen-Querträger

zur Abstützung der Querträger gegen auftredende Seitenkräfte am Fahrzeugaufbau, passend für Querträgerhöhe 100mm

BÄWA Nr.	Ausführung	Gew.kg
1002/1601	roh, 150x150x90	~0,45



Anschweisswinkel / Knotenwinkel für Pritschen-Querträger

zur Abstützung der Querträger gegen auftredende Seitenkräfte am Fahrzeugaufbau, passend für Querträgerhöhen bis 200mm

BÄWA Nr.	Ausführung	Gew.kg
1002/1600	roh, 150x150x130	~0,7

