

## Übersicht der BÄWA Kotflügelhaltesysteme (Montagebeispiele)

**Abb.1**  
Einzelteile  
siehe Seite 22



Halter lang,  
Art.-Nr.  
1201 für Rohr 40-42,4mm  
1108 für Rohr 50-52mm  
für Kotflügelradius 600-700

**Abb.2**  
Einzelteile  
siehe Seite 22

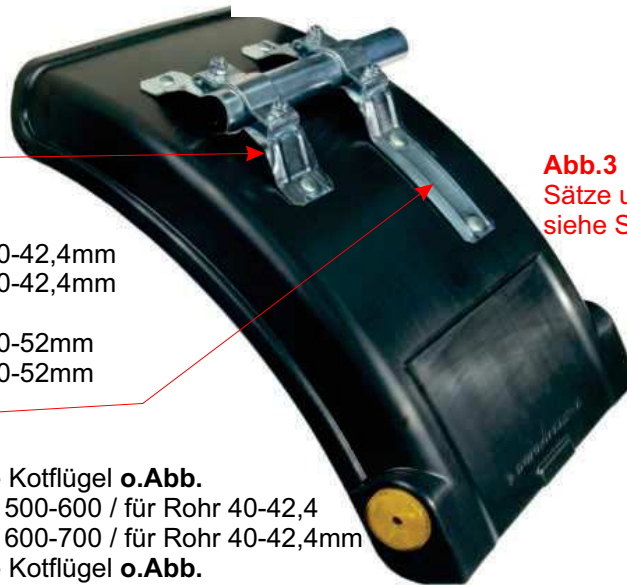


Halter kurz,  
Art.-Nr.  
1221 für Rohr 40-42,4mm  
1109 für Rohr 50-52mm  
für Kotflügelradius 600-700

**Halter kurz,**  
Art.-Nr.  
13/40/00/22 für **gerade** Kotflügel **o.Abb.**  
13/40/55/22 für Radius 500-600 / für Rohr 40-42,4mm  
13/40/65/22 für Radius 600-700 / für Rohr 40-42,4mm  
13/50/00/22 für **gerade** Kotflügel **o.Abb.**  
13/50/55/22 für Radius 500-600 / für Rohr 50-52mm  
13/50/65/22 für Radius 600-700 / für Rohr 50-52mm

**Halter lang,**  
Art.-Nr.  
13/40/00/34 für **gerade** Kotflügel **o.Abb.**  
13/40/55/34 für Radius 500-600 / für Rohr 40-42,4  
13/40/65/34 für Radius 600-700 / für Rohr 40-42,4mm  
13/50/00/34 für **gerade** Kotflügel **o.Abb.**  
13/50/55/34 für Radius 500-600 / für Rohr 50-52mm  
13/50/65/34 für Radius 600-700 / für Rohr 50-52mm

**Abb.3**  
Sätze und Einzelteile  
siehe Seite 24 und 25



**Abb.5**  
Sätze und Einzelteile  
siehe Seite 23

**Abb.4**  
Sätze und Einzelteile  
siehe Seite 23

Halter kurz,  
Art.-Nr.  
1300/40 für Rohr 40-42,4mm  
1300/50 für Rohr 50-52mm  
für Kotflügelradius 600-700

Halter lang, verstellbar  
Art.-Nr.  
1310/40 für Rohr 40-42,4mm  
1310/50 für Rohr 50-52mm  
für Kotflügelradius 600-700



**Kotflügelhalter**, Typ 1100 und 1200  
besonders geeignet für Kunststoff- und Gummikotflügel Radius 650  
zur Verwendung mit 40mm und 50mm Tragrohr  
(siehe BÄWA-Tragrohre, Seiten 17-20)

**Besonderheit:**  
Alle Befestigungslöcher als Vierkantloch für Schloßschrauben  
DIN603/M8 gefertigt, dadurch einfache Montage.

Lange und kurze Ausführung.

Kartonverpackung auf Anfrage.

**Typ 1200/40 (Montagebeispiel siehe Seite 21 Abb.1 und Abb.2)**

| BÄWA Nr.   | Ausführung                                                                                                              | Gew.kg |
|------------|-------------------------------------------------------------------------------------------------------------------------|--------|
| 1201/VZ/0  | Konsole Typ 40, <b>Abb.1</b> verzinkt (lange Ausführung) ohne Zubehör                                                   | ~0,8   |
| 1201/KTL/0 | Konsole Typ 40, KTL-beschichtet (lange Ausführung) ohne Zubehör                                                         | ~0,8   |
| 1201/V2A/0 | Konsole Typ 40, Edelstahl 1.4301 (lange Ausführung) ohne Zubehör (Sonderanfertigung auf Anfrage)                        |        |
| 1201/VZ    | Konsole Typ 40, verzinkt (lange Ausf.) beinhaltet:<br>1x Unterleg-Klemmblech (1203/VZ)<br>1x Befestigungssatz (1204/VZ) | ~1,2   |
| 1203/VZ    | Unterleg-Klemmblech, <b>Abb.2</b> verzinkt (lange Ausführung) für Konsolen 1108 und 1201                                | ~0,2   |
| 1221/VZ    | Konsole Typ 40, verzinkt (kurze Ausführung) beinhaltet:<br>1x Unterleg-Klemmblech (1224)<br>1x Befestigungssatz (1204)  | ~0,9   |
| 1221/VZ/0  | Konsole Typ 40, <b>Abb.3</b> verzinkt (kurze Ausführung) ohne Zubehör                                                   | ~0,6   |
| 1221/V2A/0 | Konsole Typ 40, Edelstahl 1.4301 (kurze Ausführung) ohne Zubehör (Sonderanfertigung auf Anfrage)                        |        |
| 1224       | Unterleg-Klemmblech, <b>o.Abb.</b> verzinkt (kurze Ausführung) für Konsolen 1109 und 1221                               | ~0,2   |

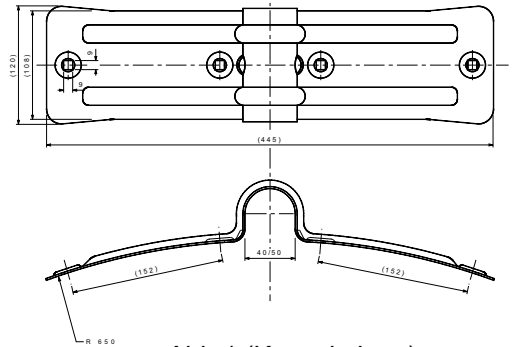


Abb.1 (Konsole lang)  
1201 für 40mm  
1108 für 50mm

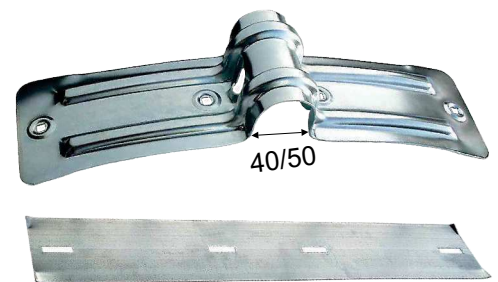


Abb.2  
Gegenblech  
1203 für lange Ausführung  
1222 für kurze Ausführung o.Abb.

Abb.3  
Konsole Typ 40/50  
kurze Ausführung

**Typ 1100/50 (Montagebeispiel siehe Seite 21 Abb.1 und Abb.2)**

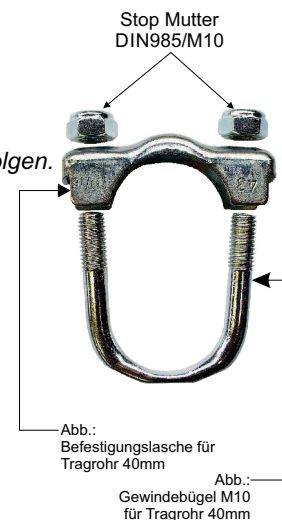
| BÄWA Nr.   | Ausführung                                                                                                                   | Gew.kg |
|------------|------------------------------------------------------------------------------------------------------------------------------|--------|
| 1108/VZ    | Konsole Typ 51, verzinkt (lange Ausführung) beinhaltet:<br>1x Unterleg-Klemmblech (1203/VZ)<br>1x Befestigungssatz (1114/VZ) | ~1,1   |
| 1108/VZ/0  | Konsole Typ 50, <b>Abb.3</b> verzinkt (lange Ausführung) ohne Zubehör                                                        | ~0,8   |
| 1108/V2A/0 | Konsole Typ 50, Edelstahl 1.4301 (lange Ausführung) ohne Zubehör                                                             |        |
| 1109/VZ    | Konsole Typ 51, verzinkt (kurze Ausführung) beinhaltet:<br>1x Unterleg-Klemmblech (1224)<br>1x Befestigungssatz (1114)       | ~1,0   |
| 1109/VZ/0  | Konsole Typ 50, <b>Abb.3</b> verzinkt (kurze Ausführung) ohne Zubehör                                                        | ~0,6   |
| 1109/V2A/0 | Konsole Typ 50, Edelstahl 1.4301 (kurze Ausführung) ohne Zubehör                                                             |        |



bei leichten Gummi- bzw. Kunststoffkotflügeln sollte die Montage an der Konsole mit Gegenblech erfolgen.

## Befestigungsmaterial

| BÄWA Nr. | Ausführung                                                                                                                             | Gew.kg |
|----------|----------------------------------------------------------------------------------------------------------------------------------------|--------|
| 1204/VZ  | <b>Bef.-Satz für Typ 40</b> beinhaltet :<br>1x Gewinde-Bügel (1204/Z02)<br>1x Bef.-Lasche (1204/Z03)<br>2x Stop-Muttern M10 (N985/M10) | ~0,14  |
| 1204/KTL | Bef.-Satz zu KTL-Ausführung                                                                                                            | ~0,14  |
| 1204/V2A | Bef.-Satz zu V2A-Ausführung                                                                                                            | ~0,14  |



## Kotflügelhalter, Typ 1300 (40) und 1310 (50)

besonders geeignet für Gummi- und Kunststoffkotflügel, Radius 650 aber auch für entsprechende Blechkotflügel.\*

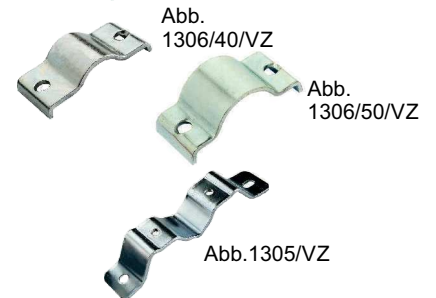
zur Verwendung mit 40-42,4mm und 50-51mm Tragrohr bei Verwendung der entsprechenden Klemmschelle.

Lange und kurze Ausführung.

**Universell passende Tragrohre finden Sie auf den Seiten 18bis 20 !**

### Typ 1300/40 und 1300/50 (Montagebeispiel siehe Seite 21 Abb.4)

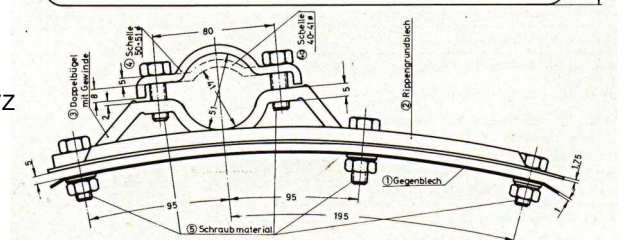
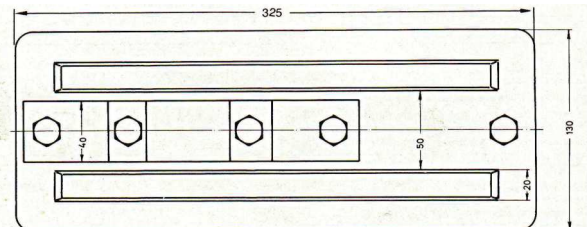
| BÄWA Nr.   | Bezeichnung/Ausführung                                                                                                                                                                                                                                                                   | Gew.kg |
|------------|------------------------------------------------------------------------------------------------------------------------------------------------------------------------------------------------------------------------------------------------------------------------------------------|--------|
| 1300/40/0  | Kotflügelhalter <b>Typ 40 (kurze Ausführung)</b><br>Komplettsatz beinhaltet:<br>2 x Rippen-Grundblech (1304/VZ)<br>2 x Klemmschelle für Tragrohr 40-42,4mm (1306/40/VZ)<br>2 x Unterleg-Klemmblech (1303/VZ)<br>2 x Doppelbügel (1305/VZ)<br>2 x Befestigungssatz (1302/Zub/T)           |        |
| 1300/50/0  | Kotflügelhalter <b>Typ 50 (kurze Ausführung)</b><br>Komplettsatz beinhaltet:<br>2 x Rippen-Grundblech (1304/VZ)<br>2 x Klemmschelle für Tragrohr 50-51mm (1306/50/VZ)<br>2 x Unterleg-Klemmblech (1303/VZ)<br>2 x Doppelbügel mit Gewinde (1305/VZ)<br>2 x Befestigungssatz (1302/Zub/T) |        |
| 1302/Zub/T | Befestigungssatz zu Typ 40 und 50 in Tüte beinhaltet:<br>5 x Sechskantschraube M10x35 (N933/M10035)<br>3 x Stop Mutter M10 (N985/M10)                                                                                                                                                    | ~0,13  |
| 1303/VZ    | Unterleg-Klemmblech, verzinkt für Rippen-Grundblech (1304/VZ)                                                                                                                                                                                                                            | ~0,17  |
| 1303/VZ/L  | Unterleg-Klemmblech (lange Ausführung) zu verstellbarem Rippen-Grundblech (1304/VZ/L)                                                                                                                                                                                                    | ~0,23  |
| 1304/VZ    | Rippen-Grundblech, verzinkt für Typ 1300/40 und Typ 1300/50<br>Radius 660mm                                                                                                                                                                                                              | ~0,59  |
| 1304/VZ/L  | Rippen-Grundblech, verstellbar, verzinkt (lange Ausführung) für Typ 1310/40 und Typ 1310/50, Radius 660mm                                                                                                                                                                                | ~0,75  |
| 1305/VZ    | Doppelbügel mit Gewinde, verzinkt für alle Typen/Ausführungen                                                                                                                                                                                                                            | ~0,40  |
| 1306/40/VZ | Klemmschelle D=40 mm, verzinkt für Typ 40                                                                                                                                                                                                                                                | ~0,17  |
| 1306/50/VZ | Klemmschelle D=50 mm, verzinkt für Typ 50                                                                                                                                                                                                                                                | ~0,17  |



### Typ 1310/40 und 1310/50 (Montagebeispiel siehe Seite 21 Abb.5)

|           |                                                                                                                                                                                                                                                                                                          |
|-----------|----------------------------------------------------------------------------------------------------------------------------------------------------------------------------------------------------------------------------------------------------------------------------------------------------------|
| 1310/40/0 | Kotflügelhalter <b>Typ 40 verstellbar (lange Ausführung)</b><br>Komplettsatz beinhaltet:<br>2 x Rippen-Grundblech (1304/VZ/L)<br>2 x Klemmschelle für Tragrohr 40-42,4mm (1306/50/VZ)<br>2 x Unterleg-Klemmblech (1303/VZ/L)<br>2 x Doppelbügel (1305/VZ)<br>2 x Befestigungssatz (1302/Zub/T)           |
| 1310/50/0 | Kotflügelhalter <b>Typ 50 verstellbar (lange Ausführung)</b><br>Komplettsatz beinhaltet:<br>2 x Rippen-Grundblech (1304/VZ/L)<br>2 x Klemmschelle für Tragrohr 50-51mm (1306/50/VZ)<br>2 x Unterleg-Klemmblech (1303/VZ/L)<br>2 x Doppelbügel mit Gewinde (1305/VZ)<br>2 x Befestigungssatz (1302/Zub/T) |

Abb. Typ 1300, kurze Ausf. montiert



**Kartonverpackung auf Anfrage lieferbar.**

### Besonderheiten:

Der Vorteil obiger Halterungen ist u. a., daß der Kotflügel mit der Konsole nach unten abzunehmen ist und das Tragrohr eventuell anderweitig angeschweißten Teilen wie Lampen usw. hierbei nicht im Wege ist.

\*bei Blechkotflügeln würden u. U. bereits eine Befestigung nur mit Doppelbügel 1305/VZ ohne Rippen-Grundblech und Unterleg-Klemmblech ausreichen:

Bei der Konsole 1304/VZ/L mit Gegenblech 1303/VZ/L, ist eine **vierfache Verstellbarkeit** über das Lochbild und **einfaches verschieben** des Doppelbügels 1305/VZ möglich.

## Kotflügelhalter, Typ 13/40 und 13/50

- für Kotflügel mit Radius 600 bis 700mm und gerade Ausführungen.
- zur Verwendung mit 40-42,4mm und 50-51mm Tragrohr mit der entsprechenden Klemmschelle.
- Lange und kurze Ausführung (220mm und 340mm)
- Mögliche Oberflächenausführungen: roh, verzinkt (standard), KTL- und Pulverbeschichtung.
- Komplettsätze auch im Karton verpackt erhältlich!**

Universell passende Tragrohre finden Sie auf den Seiten 18bis 20 !

Typ 13/40 und 13/50 (Montagebeispiel siehe Seite 21 Abb.3)

### Einsatz- / Anwendungsbereiche:

| BÄWA-Nr.    | Anbaulänge | Für Rohr-Ø | Für Kotflügelradius |
|-------------|------------|------------|---------------------|
| 13/40/65/22 | 220mm      | 40-42,4mm  | 600-700mm           |
| 13/50/65/22 | 220mm      | 50-51mm    | 600-700mm           |
| 13/40/00/22 | 220mm      | 40-42,4mm  | <b>gerade</b>       |
| 13/50/00/22 | 220mm      | 50-51mm    | <b>gerade</b>       |
| 13/40/65/34 | 340mm      | 40-42,4mm  | 600-700mm           |
| 13/50/65/34 | 340mm      | 50-51mm    | 600-700mm           |
| 13/40/00/34 | 340mm      | 40-42,4mm  | <b>gerade</b>       |
| 13/50/00/34 | 340mm      | 50-51mm    | <b>gerade</b>       |

| BÄWA Nr.       | Bezeichnung/Ausführung (Komplettsätze)                                                                                                                                                             | Gew.kg |
|----------------|----------------------------------------------------------------------------------------------------------------------------------------------------------------------------------------------------|--------|
| 13/40/65/22/VZ | Kotflügelhalter <b>Typ 40 (kurze Ausführung) für Radius 600-700mm</b><br>Komplettsatz beinhaltet:<br>1 x Haltekonsole verz. <b>220mm</b> (13/65/22/0/VZ)<br>1 x Befestigungssatz 13/40/K/ZUB, lose | ~0,62  |
| 13/50/65/22/VZ | Kotflügelhalter <b>Typ 50 (kurze Ausführung) für Radius 600-700mm</b><br>Komplettsatz beinhaltet:<br>1 x Haltekonsole verz. <b>220mm</b> (13/65/22/0/VZ)<br>1 x Befestigungssatz 13/50/K/ZUB, lose | ~0,63  |
| 13/40/00/22/VZ | Kotflügelhalter <b>Typ 40 (kurze Ausführung) für gerade Kotflügel</b><br>Komplettsatz beinhaltet:<br>1 x Haltekonsole verz. <b>220mm</b> (13/00/22/0/VZ)<br>1 x Befestigungssatz 13/40/K/ZUB, lose | ~0,62  |
| 13/50/00/22/VZ | Kotflügelhalter <b>Typ 50 (kurze Ausführung) für gerade Kotflügel</b><br>Komplettsatz beinhaltet:<br>1 x Haltekonsole verz. <b>220mm</b> (13/00/22/0/VZ)<br>1 x Befestigungssatz 13/50/K/ZUB, lose | ~0,63  |
| 13/40/65/34/VZ | Kotflügelhalter <b>Typ 40 (lange Ausführung) für Radius 600-700mm</b><br>Komplettsatz beinhaltet:<br>1 x Haltekonsole verz. <b>340mm</b> (13/65/34/0/VZ)<br>1 x Befestigungssatz 13/40/L/ZUB, lose | ~0,78  |
| 13/50/65/34/VZ | Kotflügelhalter <b>Typ 50 (lange Ausführung) für Radius 600-700mm</b><br>Komplettsatz beinhaltet:<br>1 x Haltekonsole verz. <b>340mm</b> (13/65/34/0/VZ)<br>1 x Befestigungssatz 13/50/L/ZUB, lose | ~0,79  |
| 13/40/00/34/VZ | Kotflügelhalter <b>Typ 40 (lange Ausführung) für gerade Kotflügel</b><br>Komplettsatz beinhaltet:<br>1 x Haltekonsole verz. <b>340mm</b> (13/00/34/0/VZ)<br>1 x Befestigungssatz 13/40L/ZUB, lose  | ~0,78  |
| 13/50/00/34/VZ | Kotflügelhalter <b>Typ 50 (lange Ausführung) für gerade Kotflügel</b><br>Komplettsatz beinhaltet:<br>1 x Haltekonsole verz. <b>340mm</b> (13/00/34/0/VZ)<br>1 x Befestigungssatz 13/50/L/ZUB, lose | ~0,79  |



Kartonverpackung  
Art.-Nr .../K

Abb. Komplettsatz  
kurze Ausf. Typ 40



Abb. Komplettsatz  
kurze Ausf. Typ 50



Abb. Komplettsatz  
lange Ausf. Typ 40







Abb. Komplettsatz  
lange Ausf. Typ 50



Alle Teile sind auch einzeln und die Befestigungssätze separat in Tüte verpackt bestellbar, siehe Seite 25!

## Einzelteile und Befestigungssätze für Kotflügelhalter, Typ 13/40 und 13/50

| BÄWA-Nr.      | Bezeichnung/Ausführung                                                                                                                                                                                                                                                                                                                                                                                                   | Gew.kg |                                                                                                                    |
|---------------|--------------------------------------------------------------------------------------------------------------------------------------------------------------------------------------------------------------------------------------------------------------------------------------------------------------------------------------------------------------------------------------------------------------------------|--------|--------------------------------------------------------------------------------------------------------------------|
| 13/65/22/0/VZ | Haltekonsole verzinkt 220mm, lose ( <b>Abb.1</b> )<br>für Kotflügel-Radius 600-700mm<br>passende Rohrdurchmesser 40-42,4 und 50-51mm                                                                                                                                                                                                                                                                                     | ~0,31  | Abb.1<br>Konsole kurz 220mm<br> |
| 13/00/22/0/VZ | Haltekonsole verzinkt 220mm, lose ( <b>o.Abb.</b> )<br>für gerade Kotflügel<br>passende Rohrdurchmesser 40-42,4 und 50-51mm                                                                                                                                                                                                                                                                                              | ~0,31  |                                                                                                                    |
| 13/65/34/0/VZ | Haltekonsole verzinkt 340mm, lose ( <b>Abb.2</b> )<br>für Kotflügel-Radius 600-700mm<br>passende Rohrdurchmesser 40-42,4 und 50-51mm                                                                                                                                                                                                                                                                                     | ~0,44  | Abb.2<br>Konsole lang 340mm<br> |
| 13/00/34/0/VZ | Haltekonsole verzinkt 340mm, lose ( <b>o.Abb.</b> )<br>für gerade Kotflügel<br>passende Rohrdurchmesser 40-42,4 und 50-51mm                                                                                                                                                                                                                                                                                              | ~0,44  |                                                                                                                    |
| 1306/40/VZ    | Klemmschelle, lose verzinkt für Tragrohr 40-42,4mm ( <b>Abb.3</b> )                                                                                                                                                                                                                                                                                                                                                      | ~0,16  | Abb.3<br>1306/40/VZ<br>         |
| 1306/50/VZ    | Klemmschelle, lose verzinkt für Tragrohr 50-51mm ( <b>Abb.4</b> )                                                                                                                                                                                                                                                                                                                                                        | ~0,17  | Abb.4<br>1306/50/VZ<br>         |
| 13/40/K/ZUB   | Befestigungssatz/11 tlg., zu Konsole 220mm für Rohr 40-42,4mm<br>beinhaltet:<br>1 x Klemmschelle für Tragrohr 40-42,4mm (1306/40/VZ)<br>2 x Flachrundschraube verzinkt DIN 603 M10x30 (N603/10030/VZ)<br>2 x Stop Mutter verzinkt M10 (N985/M10/VZ)<br>2 x Flachrundschraube verzinkt DIN 603 M8x20 (N603/08020/VZ)<br>2 x Stop Mutter verzinkt M8 (N985/M08/VZ)<br>2 x Unterlegscheibe 40x8x2 DIN 522C (N522/C84402/VZ) | ~0,31  |                                                                                                                    |
| 13/50/K/ZUB   | Befestigungssatz/11 tlg., zu Konsole 220mm für Rohr 50-51mm<br>beinhaltet:<br>1 x Klemmschelle für Tragrohr 50-51mm (1306/50/VZ)<br>2 x Flachrundschraube verzinkt DIN 603 M10x30 (N603/10030/VZ)<br>2 x Stop Mutter verzinkt M10 (N985/M10/VZ)<br>2 x Flachrundschraube verzinkt DIN 603 M8x20 (N603/08020/VZ)<br>2 x Stop Mutter verzinkt M8 (N985/M08/VZ)<br>2 x Unterlegscheibe 40x8x2 DIN 522C (N522/C84402/VZ)     | ~0,32  |                                                                                                                    |
| 13/40/L/ZUB   | Befestigungssatz/14 tlg., zu Konsole 340mm für Rohr 40-42,4mm<br>beinhaltet:<br>1 x Klemmschelle für Tragrohr 40-42,4mm (1306/40/VZ)<br>2 x Flachrundschraube verzinkt DIN 603 M10x30 (N603/10030/VZ)<br>2 x Stop Mutter verzinkt M10 (N985/M10/VZ)<br>3 x Flachrundschraube verzinkt DIN 603 M8x20 (N603/08020/VZ)<br>3 x Stop Mutter verzinkt M8 (N985/M08/VZ)<br>3 x Unterlegscheibe 40x8x2 DIN 522C (N522/C84402/VZ) | ~0,34  |                                                                                                                    |
| 13/50/L/ZUB   | Befestigungssatz/14 tlg., zu Konsole 340mm für Rohr 50-51<br>beinhaltet:<br>1 x Klemmschelle für Tragrohr 50-51mm (1306/50/VZ)<br>2 x Flachrundschraube verzinkt DIN 603 M10x30 (N603/10030/VZ)<br>2 x Stop Mutter verzinkt M10 (N985/M10/VZ)<br>3 x Flachrundschraube verzinkt DIN 603 M8x20 (N603/08020/VZ)<br>3 x Stop Mutter verzinkt M8 (N985/M08/VZ)<br>3 x Unterlegscheibe 40x8x2 DIN 522C (N522/C84402/VZ)       | ~0,35  |                                                                                                                    |

**Die Befestigungssätze sind in Tüte verpackt erhältlich unter der Art.-Nr.-Endung /T (Bsp. 13/50/L/ZUB/T)**

|                |                                           |
|----------------|-------------------------------------------|
| N603/08020/VZ  | Flachrundschraube verzinkt DIN 603 M8x20  |
| N603/10030/VZ  | Flachrundschraube verzinkt DIN 603 M10x30 |
| N985/M08/VZ    | Stop Mutter verzinkt M8                   |
| N985/M10/VZ    | Stop Mutter verzinkt M10                  |
| N522/C84402/VZ | Unterlegscheibe verzinkt 40x8x2 DIN 522C  |