

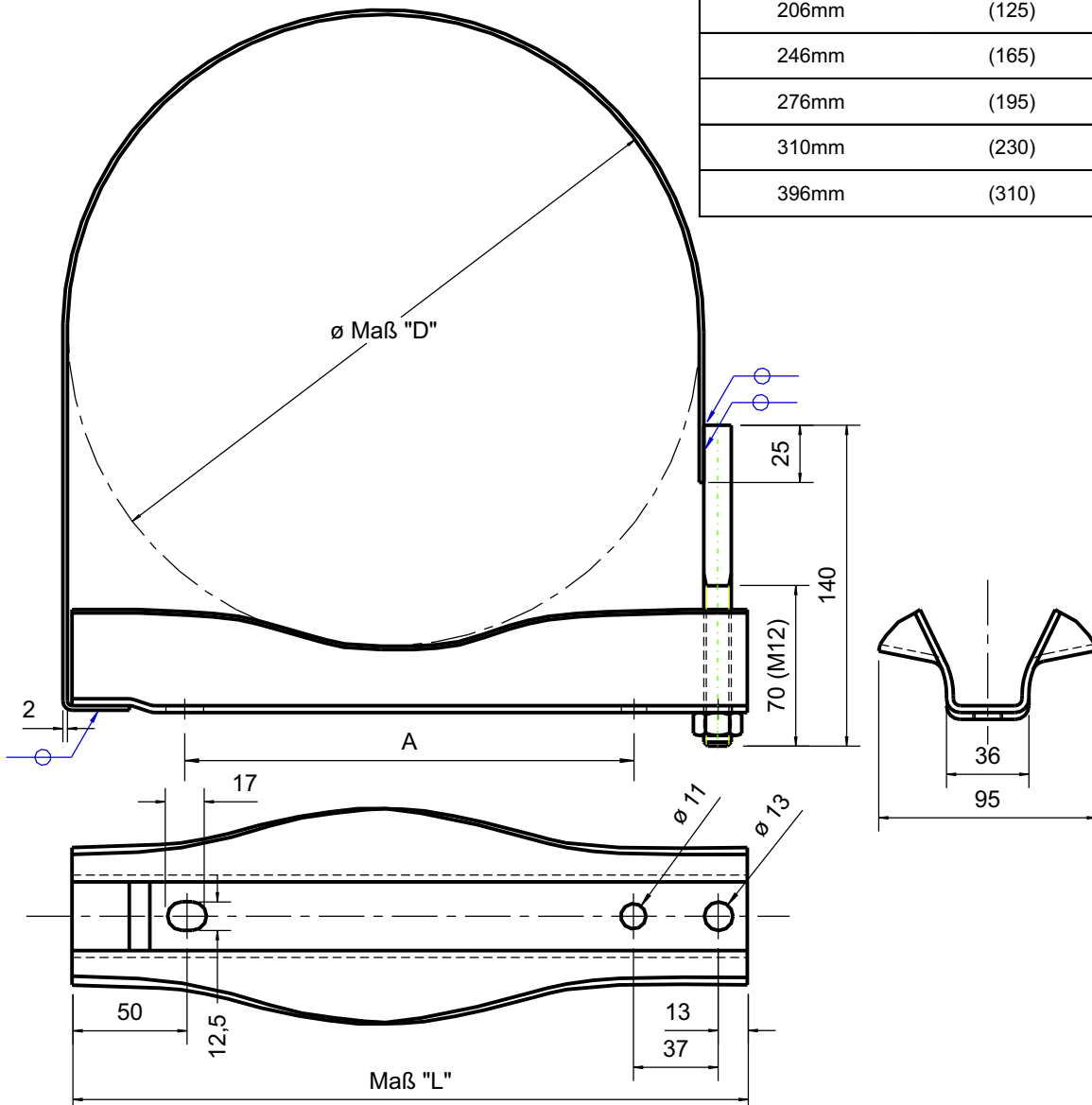
Kesselbänder aus Edelstahl 1.4301(V2A), einteilig

für die Befestigung von Luftdruckbehältern.
Die Lieferung erfolgt in ungebogenem und nicht montiertem Zustand.
Mutter werden lose beige packt.

BÄWA Nr.	Für Druckbehälter / Ausführung (Oberfläche)	Gew.kg
0888/1/V2A	206mm / 1.4301	~0,95
0888/2/V2A	246mm / 1.4301	~1,05
0888/3/V2A	276mm / 1.4301	~1,15
0888/4/V2A	310mm / 1.4301	~1,25
0888/5/V2A	396mm / 1.4301	~1,65



Druckbehälter Ø Maß "D"	Maß A	Konsolenlänge Maß "L"
206mm	(125)	225mm
246mm	(165)	265mm
276mm	(195)	295mm
310mm	(230)	330mm
396mm	(310)	410mm



TÜV-geprüfte
Sicherheit
mit Prüfbericht

Kesselhalterung 2-tlg. / optional 1-tlg. erstmalig in einem Bauteil

Eingetragen als
Geschmacksmuster 001553785
DBGM 20 2009 001 518.1
Patent angemeldet

Passend zu allen standard Kesseln für z.B. Druckluftbremsen der
Größen 206, 246, 276, 310 und 396mm, geprüft bis 120L.

Diese Entwicklung ermöglicht flexible Gestaltungs-/Anwendungsmöglichkeiten
und maximale Reduzierung der Raum-/Lagerkosten



Abb. A (KTL-beschichtet)



Montagehinweis



Mit Nietverbindung
für 1-tlg. Version



Ohne Nietverbindung
für 2-tlg. Version



Band

Montierte Darstellung

Konsole

Die weitere Produktbeschreibung entnehmen Sie bitte der Folgeseite, technische Details bitte der Zeichnung 0890 206-396 A3D, die wir Ihnen auf Anforderung gerne zur Verfügung stellen.

Änderungen, die dem technischen Fortschritt dienen u. Irrtümer, bleiben vorbehalten

Standard Lieferung, siehe Abb. A, jedoch verzinkt:

- Band gerade, sendzimirverzinkt
- Konsole, sendzimirverzinkt
- Stop Mutter DIN985, M12

Auf Anfrage auch in den Ausführungen:

- Band vorgebogen
- komplett vormontiert
- komplett als 1-teilige Version, genietet

Folgende Oberflächenausführungen sind möglich / kombinierbar:

Konsole:

- Roh (speziell für Schweissanbindungen)
- Sendzimirverzinkt (Standard)
- Sendzimirverzinkt + KTL*
- Sendzimirverzinkt + Pulver / RAL 9005

Band:

- Sendzimirverzinkt (Standard)
- Sendzimirverzinkt + KTL*
- Sendzimirverzinkt + Pulver / RAL 9005

* (Schichtdicke der KTL-Beschichtung 25µm ≥400h nach DIN EN ISO 9227)

BÄWA Art.-Nr.	Maß "D"	Maß,,L"	Ausführung	Oberfläche	Gew. Kg
0890/12/...	206mm	225mm	2-teilig	frei kombinierbar	0,95
0890/22/...	246mm	265mm	2-teilig	frei kombinierbar	1,05
0890/32/...	276mm	295mm	2-teilig	frei kombinierbar	1,15
0890/42/...	310mm	330mm	2-teilig	frei kombinierbar	1,25
0890/52/...	396mm	410mm	2-teilig	frei kombinierbar	1,65
0890/1/...	206mm	225mm	1-teilig	frei kombinierbar	0,95
0890/2/...	246mm	265mm	1-teilig	frei kombinierbar	1,05
0890/3/...	276mm	295mm	1-teilig	frei kombinierbar	1,15
0890/4/...	310mm	330mm	1-teilig	frei kombinierbar	1,25
0890/5/...	396mm	410mm	1-teilig	frei kombinierbar	1,65

