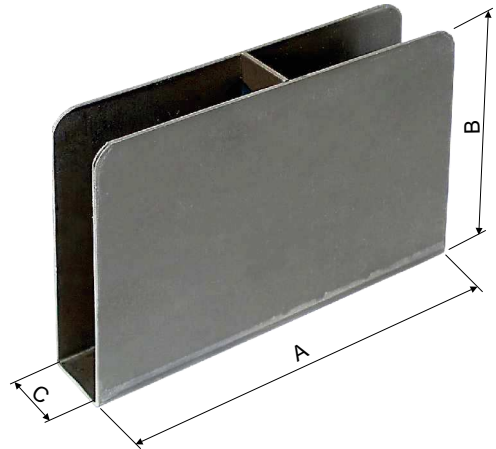


Einstecktaschen, Typ D

Doppelt "Verlängerungstaschen"

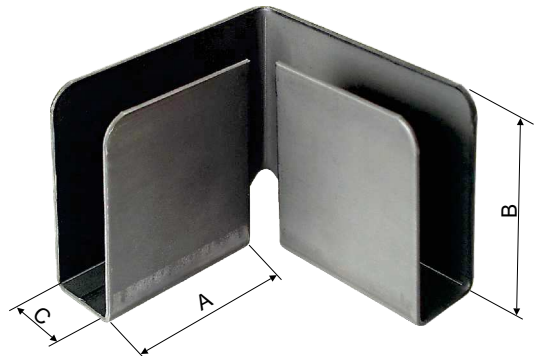
BÄWA Nr.	Abmessung in mm			Gew.kg
	Maß A	Maß B	Maß C	
0122	160	110	26	~0,80
0123	160	110	28	~0,80
0124	160	80	26	~0,55



Einstecktaschen, Typ D

Winkel - Einstecktasche

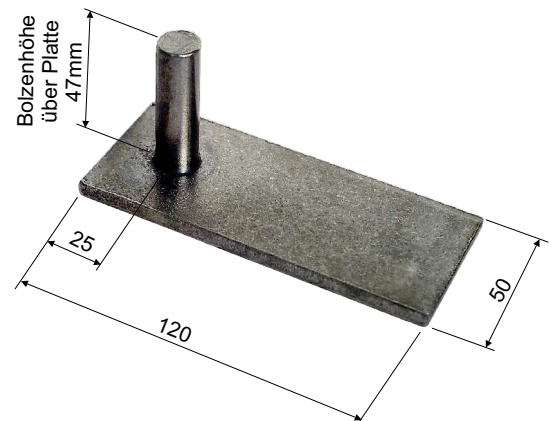
BÄWA Nr.	Abmessung in mm			Gew.kg
	Maß A	Maß B	Maß C	
0125	100	80	26	~0,51
0126	100	110	26	~0,74
0127	100	110	28	~0,74



Planbalkenhalter, flach

Typ **Einfach**, mit einem angeschweißten Bolzen Ø14mm
in blank gerommelter Ausführung

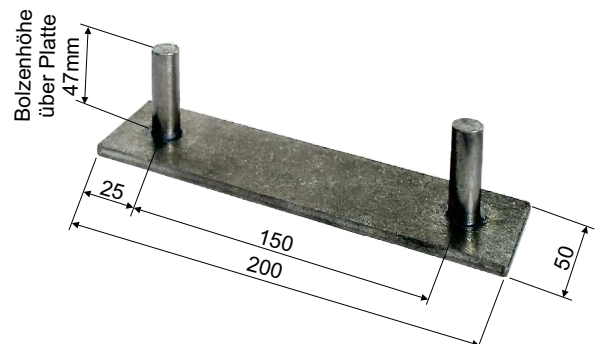
BÄWA Nr.	Plattengröße	Bolzen	Gew.kg
0600/E	125 x 50 x 6mm	Ø14mm	~0,35



Planbalkenhalter, flach

Typ **Doppelt**, mit zwei angeschweißten Bolzen Ø14mm
in blank gerommelter Ausführung,
Bolzenabstand von Mitte bis Mitte: 150mm

BÄWA Nr.	Plattengröße	Bolzen	Gew.kg
0600/D	200 x 50 x 6mm	Ø14mm	~0,60



Planrohrhalter, halbrund

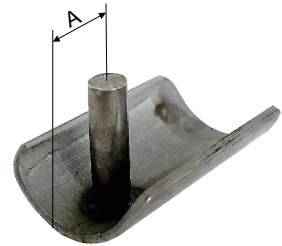
passend für Planrohre $\varnothing 50$ und $\varnothing 60$ mm

Typ 0800/E

einfach mit 1 Stift $\varnothing 14$ mm

Abstand von Vorderkante bis Mitte Stift 27mm

BÄWA Nr.	für Rohr	ganze Länge	A	Gew.kg
0800E50	$\varnothing 50$	100	23	0,280
0800E60	$\varnothing 60$	125	27	0,400



Planrohrhalter, halbrund

passend für Planrohre 50 und 60mm

Typ 0800/D

doppelt mit 2 Stiften 14mm

Abstand von Mitte bis Mitte Stift 150mm

BÄWA Nr.	für Rohr	ganze Länge	Gew.kg
0800D50	$\varnothing 50$ mm	200mm	~0,55
0800D60	$\varnothing 60$ mm	200mm	~0,70



Seilrollen, lose

aus spezial Eisenguß (Import)

BÄWA Nr.	Rad \varnothing	Rillenbreite	Rillentiefe	Nabenbreite	Bohr- \varnothing	Seil max.	Last max.	Gew. kg
0333/60	60	14	8	19	8	11	40kg	0,150
0333/80	80	17	10	22	10	13	80kg	0,325



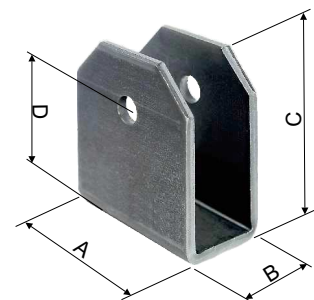
Auch in **verzinkter Ausführung** lieferbar!

Andere Rollenabmessungen auf Anfrage.

Bügel, lose

für Seilrollen, ohne Schraubensatz

BÄWA Nr.	Abmessung für Seilrolle	A	B	C	D	Gew.kg
0334/60	$\varnothing 60$ mm	60	28	68	39	~0,20
0334/80	$\varnothing 80$ mm	70	32	85	46	~0,30



Seilrollen mit Bügel, komplett

fertig vormontiert

BÄWA Nr.	Abmessung	Gew.kg
0300/60	Seilrolle mit Bügel 60mm fertig montiert / M8	~0,37
0300/80	Seilrolle mit Bügel 80mm fertig montiert / M10	~0,65
N931/M08040/VZ	Sechskantschraube DIN931 M8 x 40 verzinkt	
N931/M10045/VZ	Sechskantschraube DIN931 M10 x 45 verzinkt	
N985/M08/VZ	Stop Mutter DIN985 M8 verzinkt	
N985/M10/VZ	Stop Mutter DIN985 M10 verzinkt	

