

Planrohrhalter, halbrund

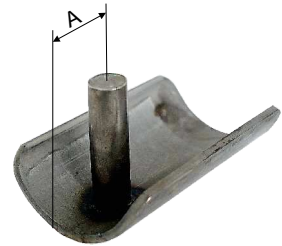
passend für Planrohre $\varnothing 50$ und $\varnothing 60$ mm

Typ 0800/E

einfach mit 1 Stift $\varnothing 14$ mm

Abstand von Vorderkante bis Mitte Stift 27mm

| BÄWA Nr. | für Rohr | ganze Länge | A | Gew.kg |
|----------|------------------|-------------|----|--------|
| 0800E50 | $\varnothing 50$ | 100 | 23 | 0,280 |
| 0800E60 | $\varnothing 60$ | 125 | 27 | 0,400 |



Planrohrhalter, halbrund

passend für Planrohre 50 und 60mm

Typ 0800/D

doppelt mit 2 Stiften 14mm

Abstand von Mitte bis Mitte Stift 150mm

| BÄWA Nr. | für Rohr | ganze Länge | Gew.kg |
|----------|---------------------|-------------|--------|
| 0800D50 | $\varnothing 50$ mm | 200mm | ~0,55 |
| 0800D60 | $\varnothing 60$ mm | 200mm | ~0,70 |



Seilrollen, lose

aus spezial Eisenguß (Import)

| BÄWA Nr. | Rad \varnothing | Rillenbreite | Rillentiefe | Nabenbreite | Bohr- \varnothing | Seil max. | Last max. | Gew. kg |
|----------|-------------------|--------------|-------------|-------------|---------------------|-----------|-----------|---------|
| 0333/60 | 60 | 14 | 8 | 19 | 8 | 11 | 40kg | 0,150 |
| 0333/80 | 80 | 17 | 10 | 22 | 10 | 13 | 80kg | 0,325 |



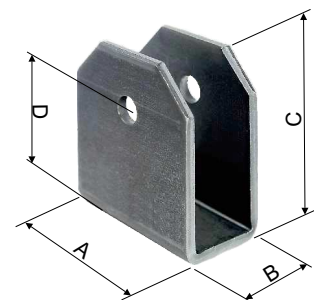
Auch in **verzinkter Ausführung** lieferbar!

Andere Rollenabmessungen auf Anfrage.

Bügel, lose

für Seilrollen, ohne Schraubensatz

| BÄWA Nr. | Abmessung für Seilrolle | A | B | C | D | Gew.kg |
|----------|-------------------------|----|----|----|----|--------|
| 0334/60 | $\varnothing 60$ mm | 60 | 28 | 68 | 39 | ~0,20 |
| 0334/80 | $\varnothing 80$ mm | 70 | 32 | 85 | 46 | ~0,30 |



Seilrollen mit Bügel, komplett

fertig vormontiert

| BÄWA Nr. | Abmessung | Gew.kg |
|----------------|--|--------|
| 0300/60 | Seilrolle mit Bügel 60mm fertig montiert / M8 | ~0,37 |
| 0300/80 | Seilrolle mit Bügel 80mm fertig montiert / M10 | ~0,65 |
| N931/M08040/VZ | Sechskantschraube DIN931 M8 x 40 verzinkt | |
| N931/M10045/VZ | Sechskantschraube DIN931 M10 x 45 verzinkt | |
| N985/M08/VZ | Stop Mutter DIN985 M8 verzinkt | |
| N985/M10/VZ | Stop Mutter DIN985 M10 verzinkt | |

