

Tragrohre 40-42,4 / 51mm

für Kotflügelhalter und SSE-Systeme

Unser Fertigungsprogramm umfasst diverse Ausführungen von Tragrohren für den **universellen Einsatz in der Erstausrüstung und passend für nahezu jeden Ersatzteilbedarf**, die wir auch gerne auf Anfrage

in gewünschten Sonderlängen / Abmessungen für Sie anfertigen.

Nachfolgend eine Übersicht über das standard Fertigungsprogramm.

Einzelheiten entnehmen Sie bitte den Folgeseiten 18-20.

Seite 18

Ø40x3,0
und
Ø42,4x3,2mm



Seite 19

Ø40x3 und 4mm



Seite 18

Ø40x3mm und
Ø51x3mm



Seite 19

Ø40x3 und 4mm



Seite 20

Ø40x4mm



C 438 für 50-51er Tragrohr



für 40er Tragrohr
3-5mm Wandstärke

Tragrohre 40mm und 51mm (3mm Wandstärke)

zur Befestigung von Kotflügelhalterungen und diversen Anbauteilen

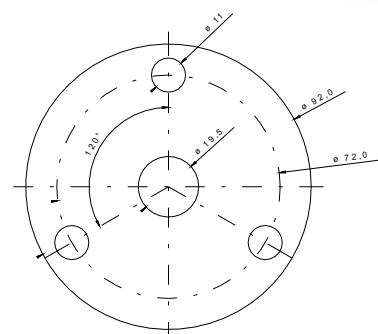
BÄWA Nr.	Ausführung	ca. Gew.
1202/0700/G/O	Tragrohr $\varnothing 40 \times 3 \times 700\text{mm}$ mit 4-Loch-Anschraubplatte 90 x 90mm, grundiert	2,24 kg
1202/0700/VZ/O	Tragrohr $\varnothing 40 \times 3 \times 700\text{mm}$ mit 4-Loch-Anschraubplatte 90 x 90mm, verzinkt	2,24 kg
1205/40/3-5	Universal-Kunststoff-Lamellenstopfen, schwarz für Rohre $\varnothing 40\text{mm}$, Wandstärke 3-5mm 	
1103/0700/G/O	Tragrohr $\varnothing 51 \times 3 \times 700\text{mm}$ mit 4-Loch-Anschraubplatte 90 x 90mm, grundiert	2,75 kg
1103/0700/VZ/O	Tragrohr $\varnothing 51 \times 3 \times 700\text{mm}$ mit 4-Loch-Anschraubplatte 90 x 90mm, verzinkt	2,75 kg
1104	Kunststoff-Endstopfen, transparent, C439 für Rohre $\varnothing 50\text{mm}$ 	



Anfertigung von Sonderlängen nach Ihren Angaben oder ohne Beschichtung auf Anfrage !

Kotflügelhalter Tragrohre 40 und 42,4mm Standardlänge 700mm, Sonderlängen auf Anfrage. mit 3 alternative Befestigungsmöglichkeiten: - innenliegendes Gewinde M16 für Direktverschraubung - 3 Loch M10 - Schweißverbindung

BÄWA Nr.	Ausführung	ca. Gew.
1140/0700/G/O 1140/0700/VZ/O 1140/0700/KTL/O 1140/0700/FZ/O	Tragrohr $\varnothing 40 \times 3 \times 700\text{mm}$, gerade mit Anschweiss-/Anschraubplatte Grundiert Galvanisch verzinkt KTL-beschichtet $\sim 15\mu\text{m}$ Feuerverzinkt	2,3kg
1141/0700/G/O 1141/0700/VZ/O 1141/0700/KTL/O 1141/0700/FZ/O	Tragrohr $\varnothing 40 \times 3 \times 700\text{mm}$, gebogen mit Anschweiss-/Anschraubplatte Grundiert Galvanisch verzinkt KTL-beschichtet $\sim 15\mu\text{m}$ Feuerverzinkt	2,3kg
1143/0700/G/O 1143/0700/VZ/O 1143/0700/KTL/O 1143/0700/FZ/O	Tragrohr $\varnothing 42,4 \times 3,2 \times 700\text{mm}$, gerade mit Anschweiss-/Anschraubplatte Grundiert Galvanisch verzinkt KTL-beschichtet $\sim 15\mu\text{m}$ Feuerverzinkt	2,5kg
1144/0700/G/O 1144/0700/VZ/O 1144/0700/KTL/O 1144/0700/FZ/O	Tragrohr $\varnothing 42,4 \times 3,2 \times 700\text{mm}$, gebogen mit Anschweiss-/Anschraubplatte Grundiert Galvanisch verzinkt KTL-beschichtet $\sim 15\mu\text{m}$ Feuerverzinkt	2,5kg
1207/Zub/1/T	Befestigungssatz für Tragrohr mit Gewinde M16 beinhaltet: in (LB3/80x120) Tüte verpackt 1x Skt.-Schraube M16 x 50 (N933/M16050) 1x Gegenscheibe (1207/02/VZ) 1x Kunststoff-Lamellenstopfen (1205/40/3-5)	



Tragrohre 40mm (3mm und 4mm Wandstärke) mit kl. Flansch und innenliegendem Gewinde M16 auch mit 60er Ansatz für maximale Nutzlänge, siehe Zeichnung.

Die 1000-fach bewährte Flanschkonstruktion sichert eine deutlich höhere Laufzeit durch Vermeidung der Sollbruchstelle an der Schweißnaht gegenüber den sonst üblichen direkten Schweißverbindungen.

Passend für alle gängigen Kotflügelhaltesysteme Typ 40 (40-42mm)
(Siehe auch BÄWA-Lieferprogramm auf den Seiten 21-25)

Dieses Tragrohr wird mit einer zentralen Schraube DIN933/M16x50 unter Verwendung der Gegenscheibe mit dem Flanschgewinde M16 verschraubt..

Montagevorteil:

Eine einfache, schnelle und flexible Montage, die vor der Arretierung des Rohres eine stufenlose Verstellmöglichkeit bietet.

BÄWA Nr.	Ausführung (Wandstärke 3mm)	ca. Gew.
1208/700/G/0	Tragrohr $\varnothing 40 \times 3 \times 700\text{mm}$, gerade, grundiert	2,2 kg
1208/700/VZ/0	Tragrohr $\varnothing 40 \times 3 \times 700\text{mm}$, gerade, verzinkt	2,2 kg
1208/800/G/0*	Tragrohr $\varnothing 40 \times 3 \times 800\text{mm}$, gerade, grundiert	2,4 kg
1208/800/VZ/0*	Tragrohr $\varnothing 40 \times 3 \times 800\text{mm}$, gerade, verzinkt	2,4 kg
1209/700/VZ/0	Tragrohr $\varnothing 40 \times 3 \times 700\text{mm}$, gebogen, verzinkt	2,2 kg
1209/800/VZ/0*	Tragrohr $\varnothing 40 \times 3 \times 800\text{mm}$, gebogen, verzinkt	2,4 kg

BÄWA Nr.	Ausführung (Wandstärke 4mm)	ca. Gew.
1206/700/G/0	Tragrohr $\varnothing 40 \times 4 \times 700\text{mm}$, gebogen, grundiert	2,2 kg
1206/800/G/0*	Tragrohr $\varnothing 40 \times 4 \times 800\text{mm}$, gebogen, grundiert	2,4 kg
1207/700/VZ/0	Tragrohr $\varnothing 40 \times 4 \times 700\text{mm}$, gebogen, verzinkt	2,2 kg
1207/800/VZ/0*	Tragrohr $\varnothing 40 \times 4 \times 800\text{mm}$, gebogen, verzinkt	2,4 kg
1213/700/VZ/0	Tragrohr $\varnothing 40 \times 4 \times 700\text{mm}$, gerade, verzinkt	2,2 kg
1213/800/VZ/0*	Tragrohr $\varnothing 40 \times 4 \times 800\text{mm}$, gerade, verzinkt	2,2 kg
1214/700/G/0	Tragrohr $\varnothing 40 \times 4 \times 700\text{mm}$, gerade, grundiert	2,4 kg
1214/800/G/0*	Tragrohr $\varnothing 40 \times 4 \times 800\text{mm}$, gerade, grundiert	2,4 kg

1207/02 Gegenscheibe $\varnothing 52 \times 6$ zu Tragrohr 40x4 verzinkt 0,1 kg

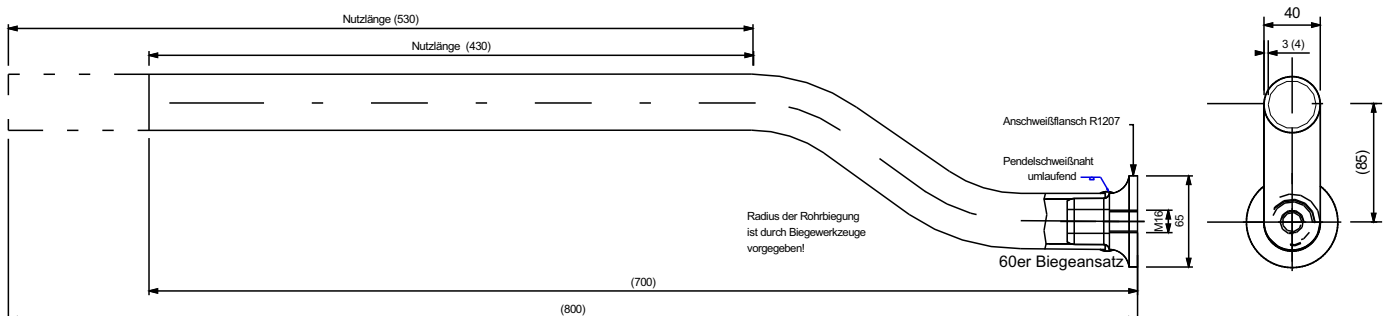
1205/40/3-5 Universal-Kunststoff-Lamellenstopfen, schwarz für Rohre $\varnothing 40\text{mm}$, Wandstärke 3-5mm

1207/Zub/1/T Befestigungssatz für Tragrohre 1206, -07, -08, 09, -13, -14 und 1142 beinhaltet in (LB3/80x120) Tüte verpackt
1x Skt.-Schraube M16 x 50 (N933/M16050)
1x Gegenscheibe (1207/02/VZ)
1x Kunststoff-Lamellenstopfen (1205/40/3-5)



Anfertigung von Sonderlängen nach Ihren Angaben, gerade Ausführung oder ohne Beschichtung auf Anfrage !

*Für die Haltbarkeit von Halterohren über 700mm Länge übernehmen wir keine Haftung.



Tragrohr 40x4mm, mit gr. Flansch (DBGM)

Speziell für Seitenschutzsysteme und universelle Anwendungen mit höchsten Ansprüchen.

Beispielsweise zum Einsatz bei Kunststoff- und Stahl-Kotflügeln mit Anbauteilen und Seitenanfahrtschutzsystemen (siehe auch SSE-Sonderkatalog), TÜV-geprüft bis 700mm und in Typpgutachten 10084 (3951/E1)

Besonderheit:

hohe Belastbarkeit, da ein geschmiedeter Flansch in das Präzisionsstahlrohr eingearbeitet und Pendelnahtverschweißt ist. Für die Befestigung ist ein zentrales Gewinde M12 in der Flanschmitte sowie 3 Bohrungen für Schrauben M12 vorgesehen.

Eine Schweißverbindung mit 3 Nähten je 50mm ist nach vorliegendem TÜV-Prüfbericht ebenfalls möglich.

Hinweis:

Für die Verwendung an Fahrzeugen für alternative Lasten, wie Container usw., übernehmen wir keine Haftung.

Hierfür empfehlen wir das klemmbare System 3997+3998.

Haltermittenabstand max.2000mm

BÄWA Nr.	Ausführung mit 120er Biegeansatz	Gew.
3951/0390/0/VZ	Tragrohr 40x4mm, Länge 390mm gekr., galv.-verz.	1,5 kg
3951/0560/0/VZ	Tragrohr 40x4mm, Länge 560mm gekr., Galv.-verz.	2,0 kg
3951/0700/0/VZ	Tragrohr 40x4mm, Länge 700mm gekr., Galv.-verz.	2,5 kg
BÄWA Nr.	Ausführung mit 60er Biegeansatz	Gew.
3951/0390/0/60/VZ	Tragrohr 40x4mm, Länge 390mm gekr., galv.-verz.	1,5 kg
3951/0560/0/60/VZ	Tragrohr 40x4mm, Länge 560mm gekr., Galv.-verz.	2,0 kg
3951/0700/0/60/VZ	Tragrohr 40x4mm, Länge 700mm gekr., Galv.-verz.	2,5 kg
3951/S/VZ	4-Loch Gegenseibe galv. verzinkt zu Tragrohr 3951 zur Verstärkung bei Schraubverbindung	0,5 kg
N931/M12045	Sechskantschraube M12x45 8.8 verz.	
N985/M12	Sechskantmutter selbstsichernd M12 verz.	
1205/40/3-5	Universal-Kunststoff-Lamellenstopfen, schwarz für Rohre Ø40mm, Wandstärke 3-5mm	

Auch ohne Flansch für z.B. SSE-Systeme lieferbar!



Sonderlängen und geänderte Ansatzlängen zum Biegeradius (für größere Nutzlänge), sowie Komplettsätze sind auf Anfrage lieferbar!

Rückansicht Rohr/Flansch mit Innengewinde M12



Gegenseibe

Radius der Rohrbiegung ist durch Biegewerkzeuge vorgegeben!

