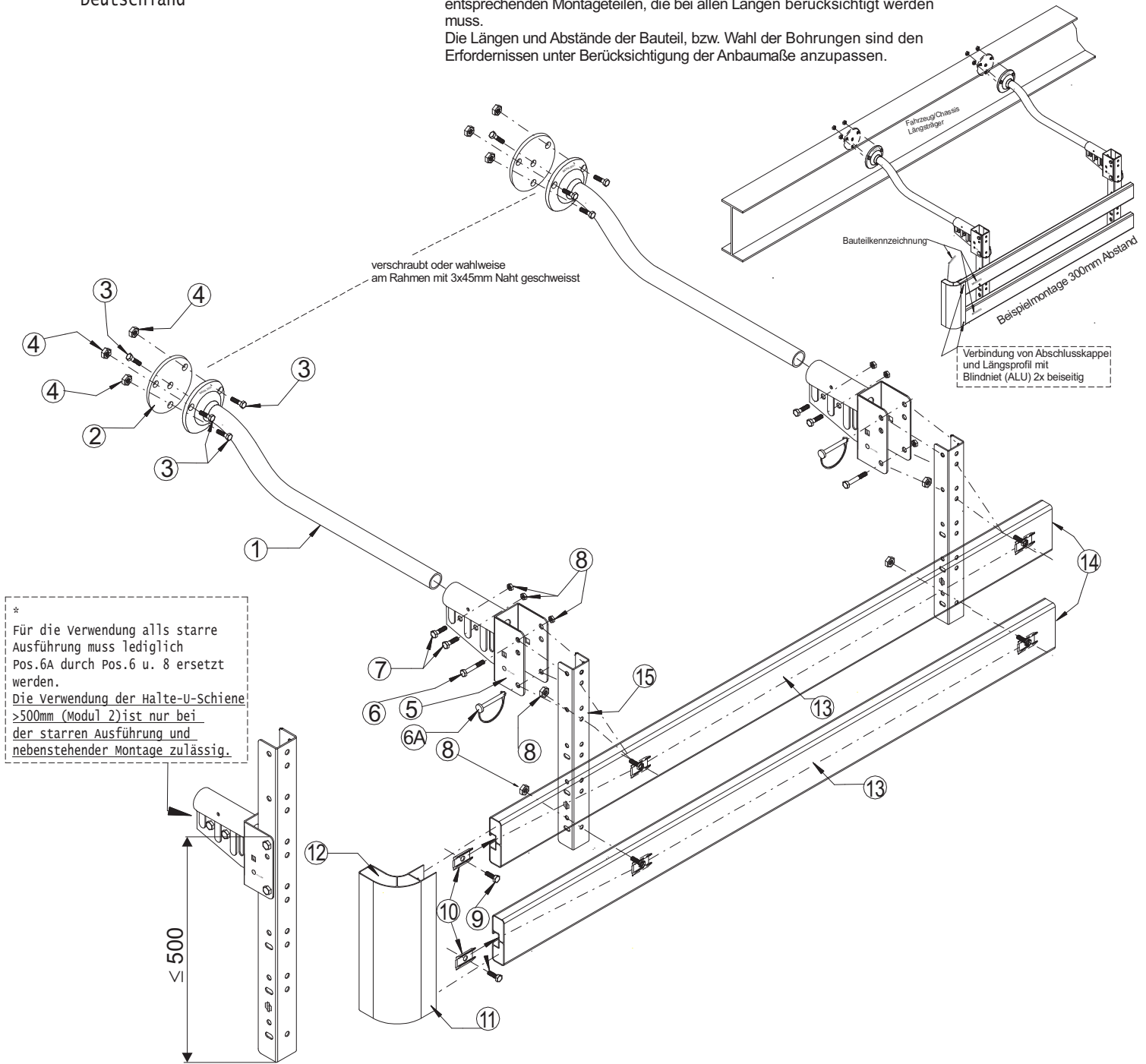


Montageanleitung SSE Typ 3951/E1 klappbare (ww.starre*) Ausführung

Hinweis:
 Diese Anleitung zeigt die Grundmontage mit **ALU-Längsprofilen** und den entsprechenden Montageteilen, die bei allen Längen berücksichtigt werden muss.
 Die Längen und Abstände der Bauteile, bzw. Wahl der Bohrungen sind den Erfordernissen unter Berücksichtigung der Anbaumaße anzupassen.



*
 Für die Verwendung als starre Ausführung muss lediglich Pos.6A durch Pos.6 u. 8 ersetzt werden.
 Die Verwendung der Halte-U-Schiene >500mm (Modul 2) ist nur bei der starren Ausführung und nebenstehender Montage zulässig.

Pos.	Bezeichnung	Art.-Nr.	Kennzeichnung
1	Trägerrohr gekröpft Ausführung 3951 = 715mm oder kürzer.....	3951/0700/VZ.....	BÄWA 3951
2	Gegenscheibe 110x8 mm zu Trägerrohr 3951.....	3951/S/VZ	
3	Sechskantschraube verzinkt M12x45 DIN933.....	N933/M12045/VZ	
4	Stop Mutter verzinkt M12 / DIN985.....	N985/M12/VZ	
5	Adapter kurz Ausführung 3902 zur Klemmung an Trägerrohr 3951.....	3902/0/VZ.....	BÄWA 3900-2 und E1 73R 010084
6	Sechskantschraube verzinkt M10x70 DIN931 (Anzugsmoment 9-11Nm).....	N931/M10070/VZ	
6A	Sicherungsstecker (Klappstecker) verzinkt 10mm.....	3906/RK110/VZ	
7	Sechskantschraube verzinkt M10x35 DIN933 (Anzugsmoment 30Nm).....	N933/M10035/VZ	
8	Stop Mutter verzinkt M10 / DIN985.....	N985/M10/VZ	
9	Sechslantschraube verzinkt M10x20 / DIN933.....	N933/M10020/VZ	
10	Nutstein (Klemmstück)Ausführung 591086 zur Befestigung von Längsprofil.....	3962/ALU	
11	Abschlusskappe (Einfassung) ALU Ausführung 591152.....	591152.....	Suer 59.1152
12	Abdeckkappe aus kunststoff möglich (keine Vorschrift).....	380561227	
13	Längsprofil ALU Ausführung 591151.....	591151.....	Suer 59.1151
14	Abdeckkappe aus kunststoff möglich (keine Vorschrift).....	380561226	
15	Halte-U-Schiene: Ausführung 3920 = 700mm oder kürzer.....	3920/0700/0/VZ.....	BÄWA 3920
	alternativ Ausführung 3919 = 670mm oder kürzer.....	3919/0670/0/VZ.....	BÄWA 3919