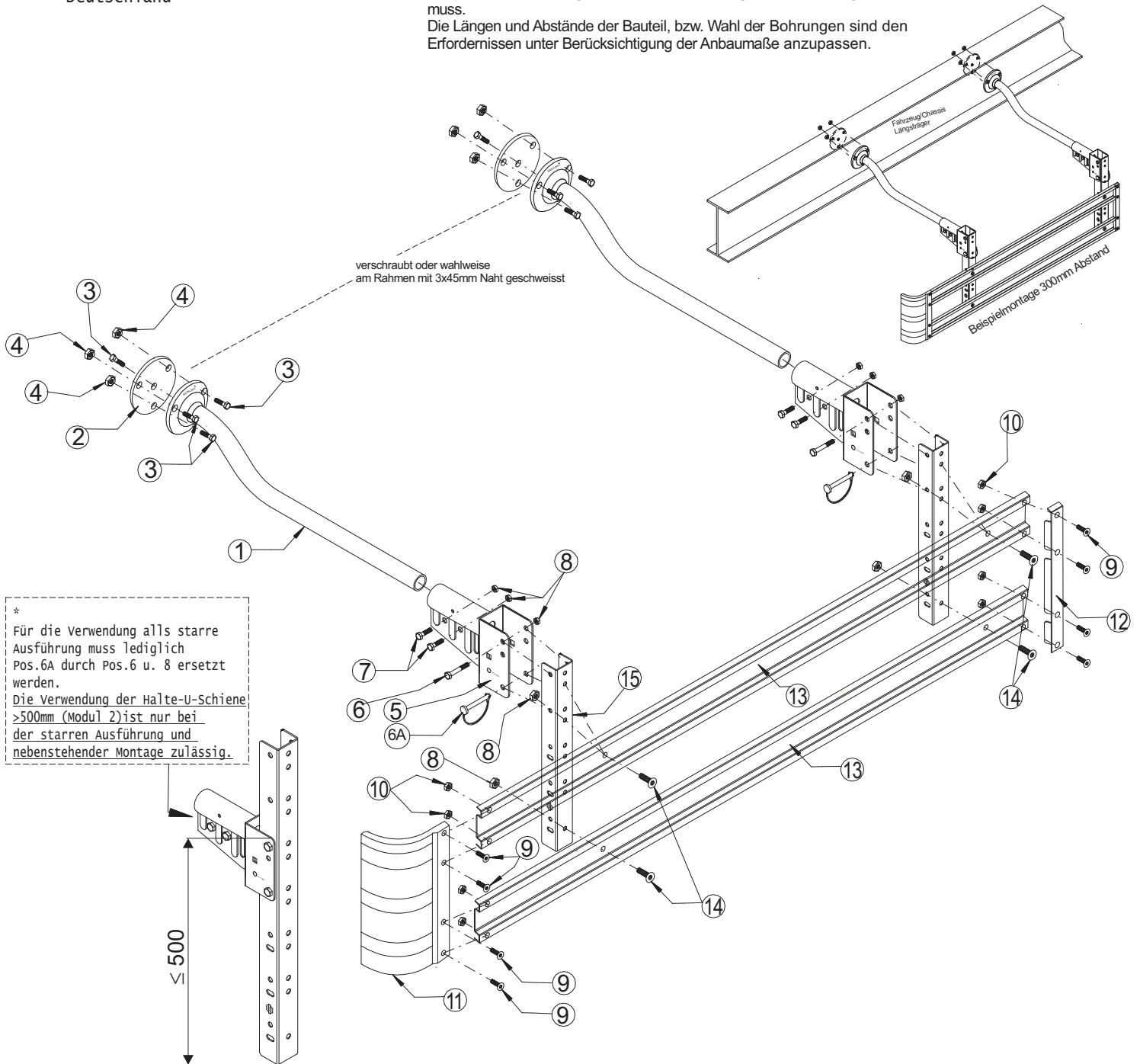


Montageanleitung SSE Typ 3951/E1 klappbare (ww.starre*) Ausführung

Hinweis:
 Diese Anleitung zeigt die Grundmontage mit Stahl-Längsprofilen und den entsprechenden Montageteilen, die bei allen Längen berücksichtigt werden muss.
 Die Längen und Abstände der Bauteil, bzw. Wahl der Bohrungen sind den Erfordernissen unter Berücksichtigung der Anbaumaße anzupassen.



*
 Für die Verwendung als starre Ausführung muss lediglich Pos.6A durch Pos.6 u. 8 ersetzt werden.
 Die Verwendung der Halte-U-Schiene >500mm (Modul 2) ist nur bei der starren Ausführung und nebenstehender Montage zulässig.

Pos.	Bezeichnung	Art.-Nr.	Kennzeichnung
1	Tragrohr gekröpft Ausführung 3951 = 715mm oder kürzer.....	3951/0700/VZ.....	BÄWA 3951
2	Gegenscheibe 110x8 mm zu Tragrohr 3951.....	3951/s/VZ	
3	Sechskantschraube verzinkt M12x45 DIN933.....	N933/M12045/VZ	
4	Stop Mutter verzinkt M12 / DIN985.....	N985/M12/VZ	
5	Adapter kurz Ausführung 3902 zur Klemmung an Tragrohr 3951.....	3902/0/VZ.....	BÄWA 3900-2 und E1 73R 010084
6	Sechskantschraube verzinkt M10x70 DIN931 (Anzugsmoment 9-11Nm).....	N931/M10070/VZ	
6A	Sicherungsstecker (Klappstecker) verzinkt 10mm.....	3906/RK110/VZ	
7	Sechskantschraube verzinkt M10x35 DIN933 (Anzugsmoment 30Nm).....	N933/M10035/VZ	
8	Stop Mutter verzinkt M10 / DIN985.....	N985/M10/VZ	
9	Rundkopfschraube mit Innensechskant verzinkt M8 x 16 / DIN7380.....	N7380/M0816/VZ	
10	Stop Mutter verzinkt M8 / DIN985.....	N985/M08/VZ	
11	Abschlusskappe vorne Ausführung 3941 / 500mm (400,300,100).....	3941/0500/0/VZ.....	BÄWA 3941
12	Abschlusskappe hinten Ausführung 3942 / 500mm (400,300,100).....	3942/0500/0/VZ.....	BÄWA 3942
13	Längsprofil Stahl Ausführung 3932 / 6000mm (3900,3500,3000,2500,2000).....	3932/6000/0/VZ.....	BÄWA 3932
14	Rundkopfschraube mit Innensechskant verzinkt M10 x 20 / DIN7380.....	N7380/M1020/VZ	
15	Halte-U-Schiene: Ausführung 3920 = 700mm oder kürzer..... alternativ Ausführung 3919 = 670mm oder kürzer.....	3920/0700/0/VZ..... 3919/0670/0/VZ.....	BÄWA 3920 BÄWA 3919