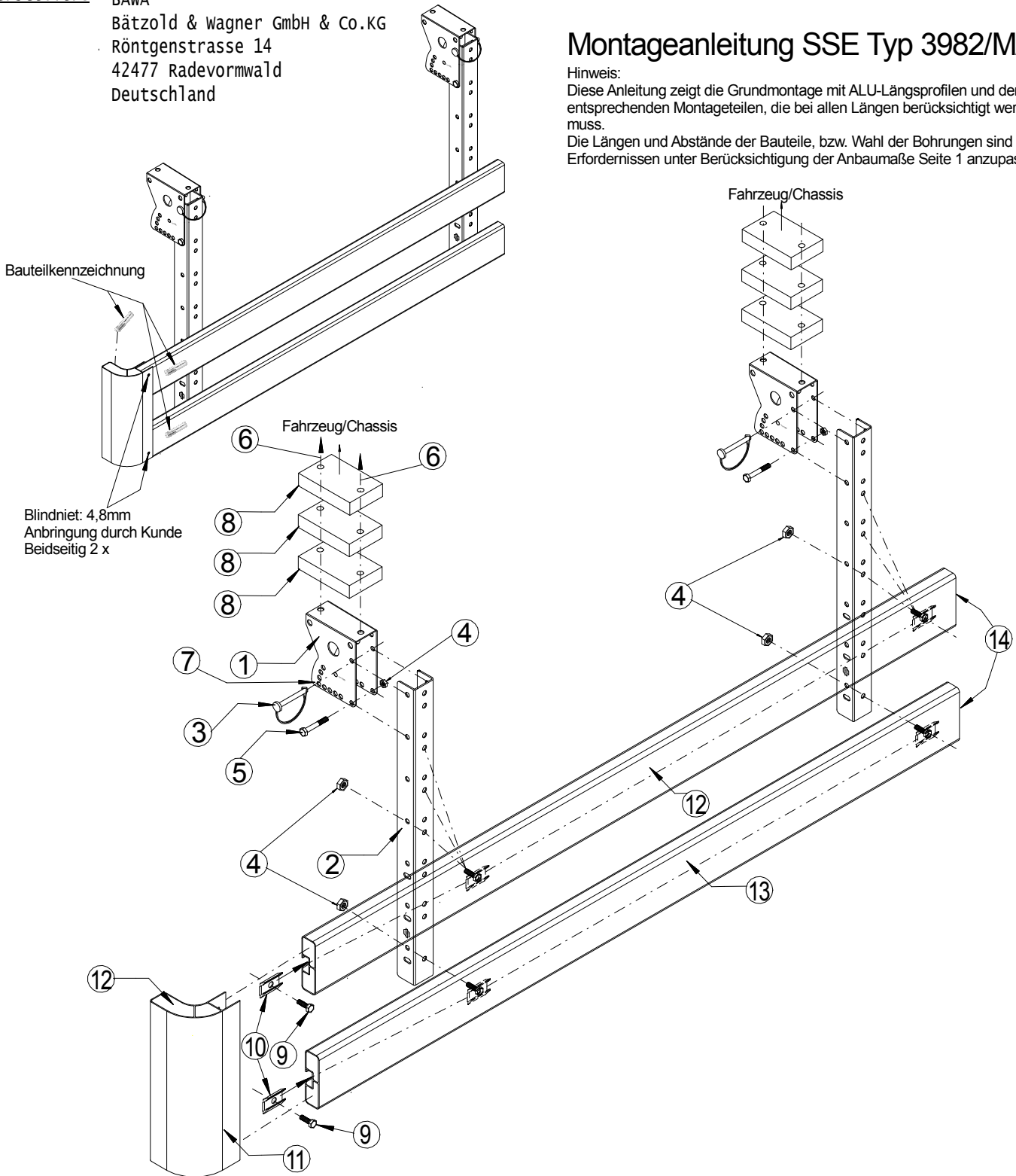


Hersteller: BÄWA
 Bätzold & Wagner GmbH & Co.KG
 Röntgenstrasse 14
 42477 Radevormwald
 Deutschland

Montageanleitung SSE Typ 3982/M/E1

Hinweis:
 Diese Anleitung zeigt die Grundmontage mit ALU-Längsprofilen und den entsprechenden Montageteilen, die bei allen Längen berücksichtigt werden muss.
 Die Längen und Abstände der Bauteile, bzw. Wahl der Bohrungen sind den Erfordernissen unter Berücksichtigung der Anbaumaße Seite 1 anzupassen.



Pos.	Bezeichnung	Art.-Nr.	Kennzeichnung
1	Konsole "Mini" Ausführung 3981-M.....	3981/M/0.....	BÄWA 3981-M und E1 73R-010082
2	Halte-U-Schiene: Ausführung 3920 / 700mm (600,500,400,300)..... alternativ Ausführung 3920/E1 = 670mm oder kürzer.....	3920/0700/0/VZ..... (3919/0670/0/VZ).....	BÄWA 3920
3	Sicherungsstecker (Klappstecker) verzinkt 10mm		BÄWA 3919
4	Stop Mutter verzinkt M10 / DIN985.....	N985/M10/VZ	
5	Sechskantschraube verzinkt M10x70 DIN931 (Anzugsmoment 9-11Nm).....	N931/M10070/VZ	
6	Schraube M12 (2x) zur Befestigung am Fahrzeug, (empfohlenes Anzugsmoment 30Nm)		
7	Lochbild zur Sicherung der Klappfunktion		
8	Mögliche Nutzung von bis zu 3St. vorgefertigte Siebdruckplatten..... (je 30mm bis max.90mm) als Erweiterung der Nutlänge Ausführung 3982/DP	3982/DP	
9	Sechskantschraube verzinkt M10 x 20 / DIN933.....	N933/M10020/VZ	
10	Nutstein (Klemmstück) Ausführung 591086 zur Befestigung von Längsprofil.....	3962/ALU	
11	Abschlusskappe vorne Ausführung 591152.....	591152.....	Suer 59.1152
12	Abdeckkappe aus Kunststoff möglich (keine Vorschrift).....	380561227	
13	Längsprofil ALU Ausführung 591151.....		Suer 59.1151
14	Abdeckkappe aus Kunststoff möglich (keine Vorschrift).....	380561226	