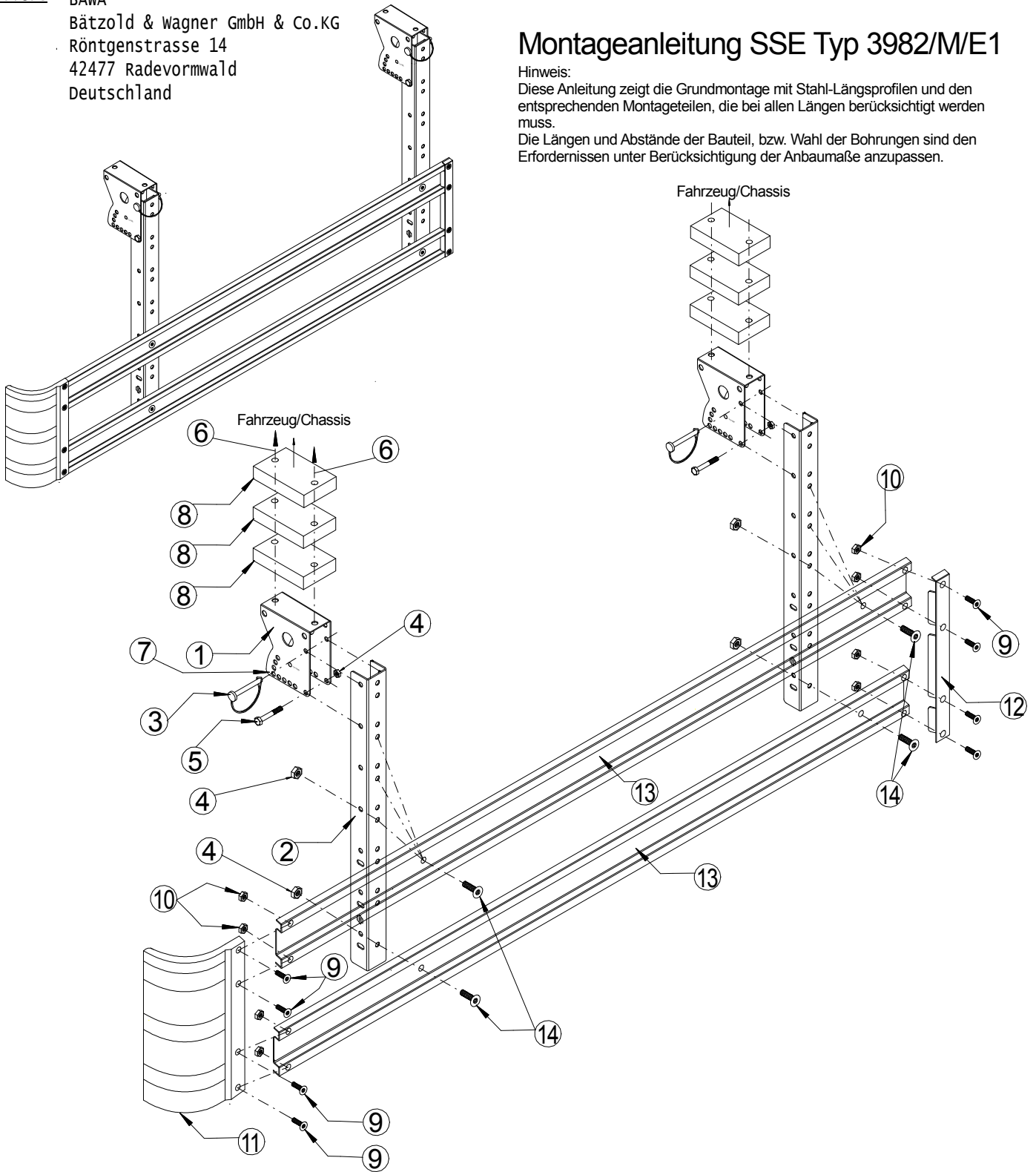


Hersteller: BÄWA
 Bätzold & Wagner GmbH & Co.KG
 Röntgenstrasse 14
 42477 Radevormwald
 Deutschland

Montageanleitung SSE Typ 3982/M/E1

Hinweis:
 Diese Anleitung zeigt die Grundmontage mit Stahl-Längsprofilen und den entsprechenden Montageteilen, die bei allen Längen berücksichtigt werden muss.
 Die Längen und Abstände der Bauteil, bzw. Wahl der Bohrungen sind den Erfordernissen unter Berücksichtigung der Anbaumaße anzupassen.



Pos.	Bezeichnung	Art.-Nr.	Kennzeichnung
1	Konsole "Mini" Ausführung 3981-M.....	3981/M/0.....	BÄWA 3981-M und E1 73R-010082
2	Halte-U-Schiene: Ausführung 3920 / 700mm (600,500,400,300)..... alternativ Ausführung 3920/E1 = 670mm oder kürzer.....	3920/0700/0/VZ..... (3919/0670/0/VZ).....	BÄWA 3920 BÄWA 3919
3	Sicherungsstecker (Klappstecker) verzinkt 10mm		
4	Stop Mutter verzinkt M10 / DIN985.....	N985/M10/VZ	
5	Sechskantschraube verzinkt M10x70 DIN931 (Anzugsmoment 9-11Nm).....	N931/M10070/VZ	
6	Schraube M12 (2x) zur Befestigung am Fahrzeug, (empfohlenes Anzugsmoment 30Nm)		
7	Lochbild zur Sicherung der Klappfunktion		
8	Mögliche Nutzung von bis zu 3St. vorgefertigte Siebdruckplatten..... (je 30mm bis max.90mm) als Erweiterung der Nutzlänge Ausführung 3982/DP	3982/DP	
9	Rundkopfschraube mit Innensechskant verzinkt M8 x 16 / DIN7380.....	N7380/M0816/VZ	
10	Stop Mutter verzinkt M8 / DIN985.....	N985/M10/VZ	
11	Abschlusskappe vorne Ausführung 3941 / 500mm (400,300,100).....	3941/0500/0/VZ.....	BÄWA 3941
12	Abschlusskappe hinten Ausführung 3942 / 500mm (400,300,100).....	3942/0500/0/VZ.....	BÄWA 3942
13	Längsprofil Stahl Ausführung 3932 / 6000mm (3900,3500,3000,2500,2000).....	3932/6000/0/VZ.....	BÄWA 3932
14	Rundkopfschraube mit Innensechskant verzinkt M10 x 20 / DIN7380.....	N7380/M1020/VZ	