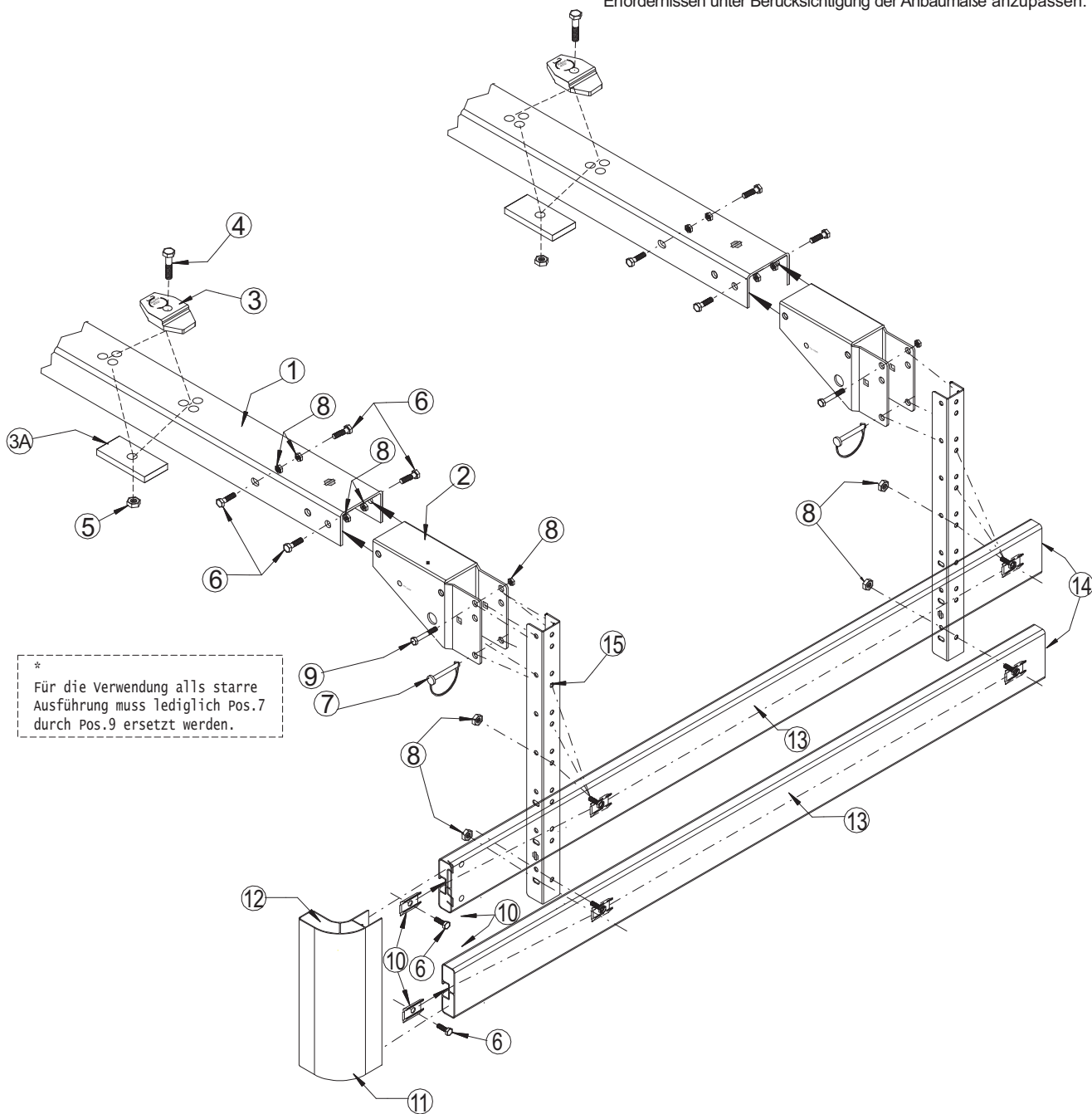


Montageanleitung SSE Typ 3997/E1 klemmbar unter Fahrzeuglängsträger klappbare Ausführung, mit ALU-Profil

Hinweis:
 Diese Anleitung zeigt die Grundmontage mit ALU-Längsprofilen und den entsprechenden Montageteilen, die bei allen Längen berücksichtigt werden muss.
 Die Längen und Abstände der Bauteile, bzw. Wahl der Bohrungen sind den Erfordernissen unter Berücksichtigung der Anbaumaße anzupassen.



* Für die Verwendung als starre Ausführung muss lediglich Pos.7 durch Pos.9 ersetzt werden.

Pos.	Bezeichnung	Art.-Nr.	Kennzeichnung
1	1 U-Träger verzinkt kompl. mit Bohrungen max.2300mm	3997/0/vz	BÄWA 3997
2	Adapter verzinkt zu U-Träger	4000/0/vz	BÄWA 4000 und E1 (R73...)
3	Klemmbacke geschmiedet und verzinkt, für Trägerstärken von 5 - 12mm	4002/vz	BÄWA 4002
3A	Gegenplatte 45x94x10 verzinkt	3997/2300/01/vz	BÄWA 4002
4	Sechskantschraube verzinkt M14x55 DIN931 (Anzugsmoment 30Nm)	N933/14055/vz	
5	Stop Mutter verzinkt M14 / DIN985	N985/M14/vz	
6	Sechskantschraube verzinkt M10x20 DIN931 (Anzugsmoment 30Nm)	N931/M1020/vz	
7	Sicherungsstecker (Klappstecker) verzinkt 10mm		
8	Stop Mutter verzinkt M10 / DIN985	N985/M10/vz	
9	Sechskantschraube verzinkt M10x70 DIN931 (Anzugsmoment 9-11Nm)	N931/M10070/vz	
10	Nutstein (Klemmstück) Ausführung 591086 zur Befestigung von Längsprofil	3962/ALU	
11	Abschlusskappe (Einfassung) ALU Ausführung 591152	591152	Suer 59.1152
12	Abdeckkappe aus Kunststoff möglich (keine Vorschrift)	380561227	
13	Längsprofil ALU Ausführung 591151		Suer 59.1151
14	Abdeckkappe aus Kunststoff möglich (keine Vorschrift)	380561226	
15	Halte-U-Schiene:		
	Ausführung 3920 / 700mm (600,500,400,300mm)	3920/0/vz	BÄWA 3920