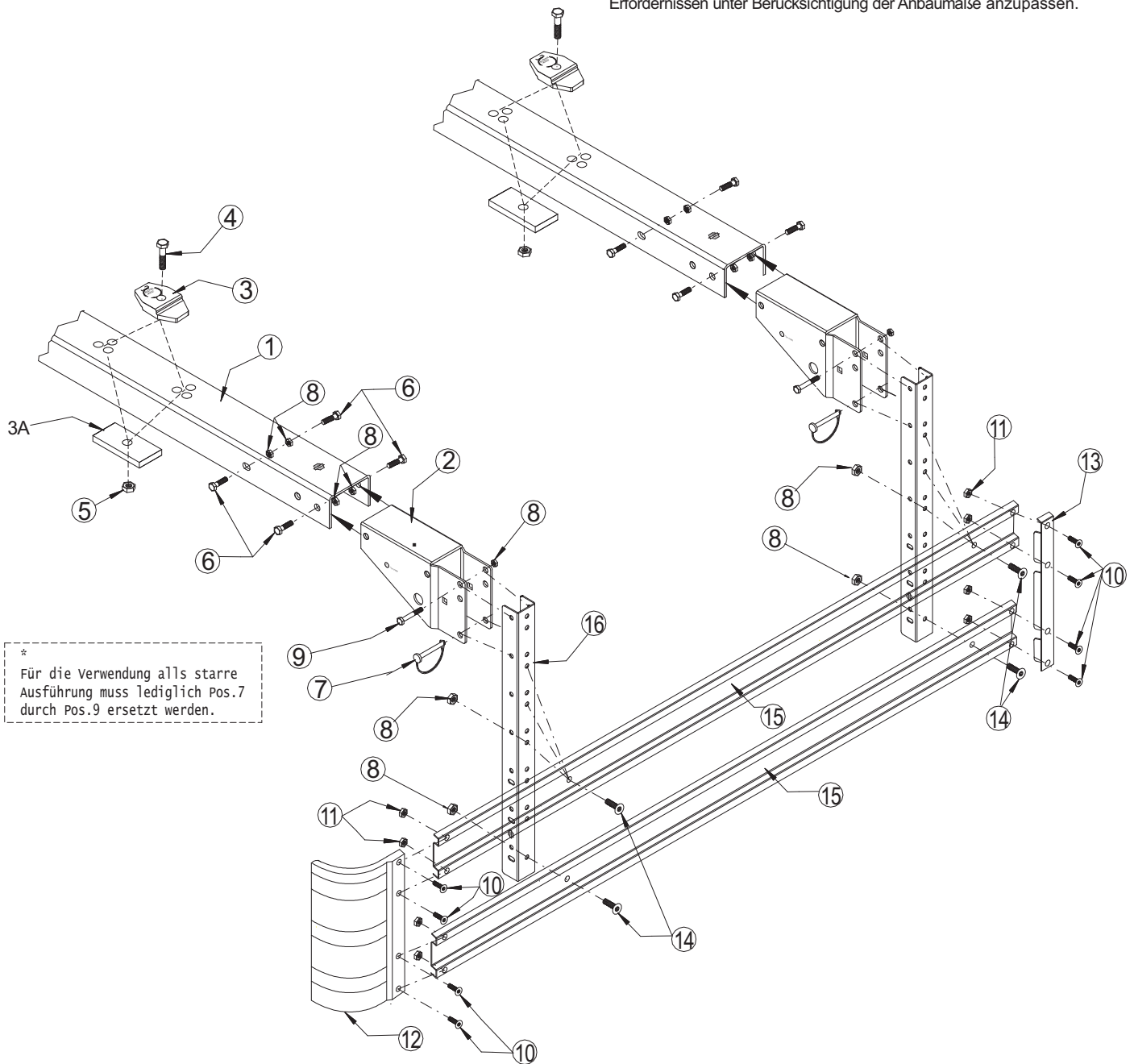


Montageanleitung SSE Typ 3997/E1 klemmbar unter Fahrzeuglängsträger klappbare Ausführung, mit Stahl-Profil

Hinweis:

Diese Anleitung zeigt die Grundmontage mit **Stahl-Längsprofilen** und den entsprechenden Montageteilen, die bei allen Längen berücksichtigt werden muss.

Die Längen und Abstände der Bauteile, bzw. Wahl der Bohrungen sind den Erfordernissen unter Berücksichtigung der Anbaumaße anzupassen.



| Pos. | Bezeichnung | Art.-Nr. | Kennzeichnung |
|------|--|---------------------|---------------------------|
| 1 | 1 U-Träger verzinkt kompl. mit Bohrungen max.2300mm..... | 3997/0/VZ..... | BÄWA 3997 |
| 2 | Adapter verzinkt zu U-Träger..... | 4000/0/VZ..... | BÄWA 4000 und E1 (R73...) |
| 3 | Klemmbacke geschmiedet und verzinkt, für Trägerstärken von 5 - 12mm..... | 4002/VZ..... | BÄWA 4002 |
| 3A | Gegenplatte 54x94x10 verzinkt..... | 3997/2300/01/VZ | |
| 4 | Sechskantschraube verzinkt M14x55 DIN931 (Anzugsmoment 30Nm)..... | N933/14055/VZ | |
| 5 | Stop Mutter verzinkt M12 / DIN985..... | N985/M12/VZ | |
| 6 | Sechskantschraube verzinkt M10x20 DIN931 (Anzugsmoment 30Nm)..... | N931/M1020/VZ | |
| 7 | Sicherungsstecker (Klappstecker) verzinkt 10mm | | |
| 8 | Stop Mutter verzinkt M10 / DIN985..... | N985/M10/VZ | |
| 9 | Sechskantschraube verzinkt M10x70 DIN931 (Anzugsmoment 9-11Nm)..... | N931/M10070/VZ | |
| 10 | Rundkopfschraube mit Innensechskant verzinkt M8 x 16 / DIN7380..... | N7380/M0816/VZ | |
| 11 | Stop Mutter verzinkt M8 / DIN985..... | N985/M08/VZ | |
| 12 | Abschlusskappe vorne Ausführung 3941 / 500mm (400,300,100)..... | 3941/0500/0/VZ..... | BÄWA 3941 |
| 13 | Abschlusskappe hinten Ausführung 3942 / 500mm (400,300,100)..... | 3942/0500/0/VZ..... | BÄWA 3942 |
| 14 | Rundkopfschraube mit Innensechskant verzinkt M10 x 20 / DIN7380..... | N7380/M1020/VZ | |
| 15 | Längsprofil Stahl Ausführung 3932 / 6000mm (3900,3500,3000,2500,2000)..... | 3932/6000/0/VZ..... | BÄWA 3932 |
| 16 | Halte-U-Schiene: Ausführung 3920 / 700mm (600,500,400,300mm)..... | 3920/0/VZ..... | BÄWA 3920 |