

Hersteller: BÄWA
 Bätzold & Wagner GmbH & Co.KG
 Röntgenstrasse 14
 42477 Radevormwald
 Deutschland

Montagehinweise zu SSE Typ 3982/M/E1 gültig für alle Halterlängen ≤ 670mm am Fahrzeug

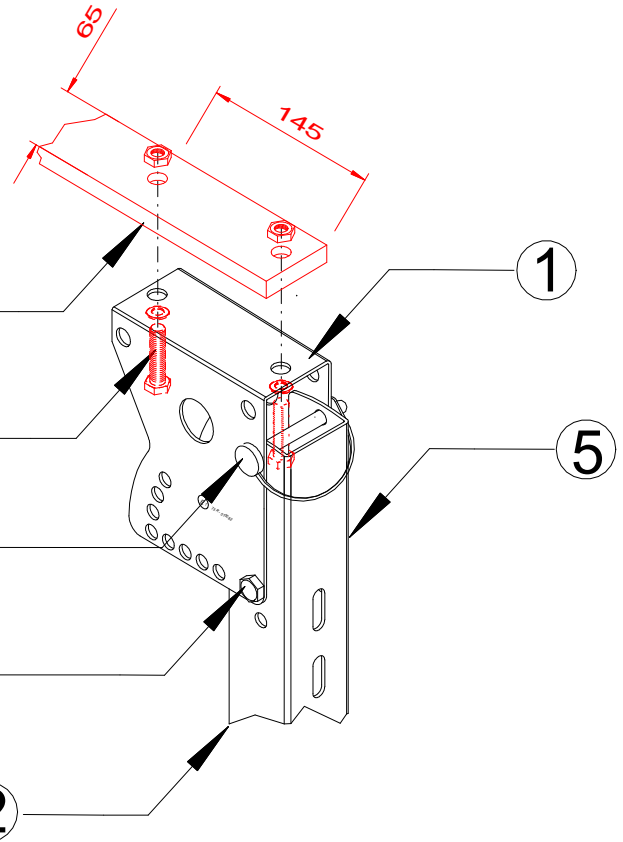
Hinweise zum Anbau an Fahrzeugen*:

Zugelassen für Fahrzeug der Klassen N2, N3, O3 und O4.
 Ausgenommen sind Wechselbrückenanhänger, hierfür empfehlen wir das
 BÄWA System Typ 3997.

Die in der Ansicht dargestellten und beschriebenen Anbauhinweise
 sind zwingend zu berücksichtigen.

Betriebshinweis:

- Im hochgeklappten und / oder ohne durch Klappstecker arretierten (vertikalen) Zustand darf das Fahrzeug nicht bewegt werden.
- Das SSE System darf nicht als Aufstiegshilfe genutzt oder mit Sonderanbauten eingesetzt werden.

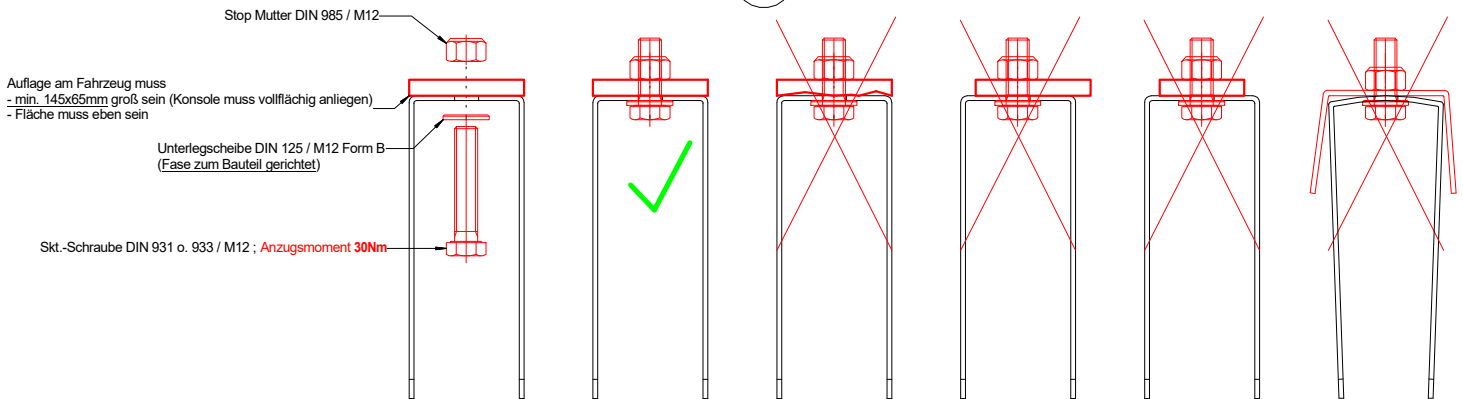


- 7** Auflage am Fahrzeug (Beispieldarstellung) muss
- min. 145x65mm groß sein (Konsole muss vollflächig anliegen)
 - Fläche muss eben sein
 - nicht in andere, unpassende Formprofile (U-Profile) einschrauben.

- 6** Anzugsmoment der Schraubverbindung zum Fahrzeug **30 Nm**
- Skt.-Schraube DIN 931 o. 933 / M12
 Unterlegscheibe DIN 125 / M12 Form B (Fase zum Bauteil gerichtet)
 Stop Mutter DIN 985 / M12 zur Selbstsicherung

- 3** Bei Verlust d. Klappsteckers muss dieser unverzüglich ersetzt werden.
 (Der Tausch durch eine Schraubverbindung ist nicht zulässig)

- 4** Anzugsmoment der Schraubverbindung **9-11 Nm**



Stückliste

Pos.	Bezeichnung	Art.-Nr.	Kennzeichnung
1	Konsole "Mini" Ausführung 3981-M.....	3981/M/0.....	BÄWA 3981-M und E1 73R-010082
2	Halte-U-Schiene: Ausführung 3919 = 670mm oder kürzer.....	3919/0670/0/VZ.....	BÄWA 3919
3	Sicherungsstecker/Klappstecker verzinkt oder Edelstahl 10mm.....	3906/RK110/VZ (3906/RK110/VA)	
4	Stop Mutter verzinkt oder (Edelstahl) M10 / DIN985.....	N985/M10/VZ (N985/M10/VA)	
5	Sechskantschraube verzinkt oder (Edelstahl) M10x70 DIN931 (Anzugsmoment 9-11Nm).....	N931/M10070/VZ (N931/M10070/VA)	

Nachfolgend Spezifikationen für den Anbau am Fahrzeug:

- 6 Schraubverbindung zum Fahrzeug Schraube, Scheibe und Stop Mutter M12 (Anzugsmoment 30Nm)
- 7 Fahrzeuganbindung (Querträger etc.) muss vollflächig, mittig und min. 145x65mm betragen und für die Belastung geeignet sein. Angaben vom Fahrzeughersteller beachten.

*bei abweichendem oder fehlerhaftem Anbau/Montage kann keine Gewährleistung für spätere Beanstandungen, Schäden oder Reklamationen übernommen werden.