



THE NETHERLANDS  
(N E D E R L A N D)



EC TYPE-APPROVAL CERTIFICATE

Communication concerning the:

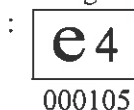
- ~~type approval~~
- extension of type approval
- ~~refusal of type approval~~
- ~~withdrawal of type approval~~

of a type of a ~~vehicle~~/component/~~separate technical unit~~ with regard to Directive 70/221/EEC, as last amended by Directive 2006/96/EC.

**Type-approval number** : e4\*70/221\*2006/20\*0105\*02

Reason for extension : - additional version  
- amendment of directive  
- range of use

*Approval mark*



SECTION I


- 0.1. Make (trade name of manufacturer) : Bätzold & Wagner
- 0.2. Type and general commercial description(s) : 40R
- 0.3. Means of identification of type, if marked on the ~~vehicle~~/component/~~separate technical unit~~<sup>(1)</sup> : not applicable
- 0.3.1. Location of that marking : not applicable
- 0.4. Category of vehicle<sup>(2)</sup> : N2, N3, O3, O4
- 0.5. Name and address of manufacturer : Bätzold & Wagner GmbH & Co.KG  
Röntgenstraße 14  
42477 Radevormwald
- 0.7. In the case of components and separate technical units, location and method of affixing of the EC approval mark : see documentation



**Type-approval number: e4\*70/221\*2006/20\*0105\*02**

0.8. Address(es) of assembly plant(s) : Bätzold & Wagner GmbH & Co.KG  
Röntgenstraße 14  
42477 Radevormwald

**SECTION II**

1. Additional information (where applicable) : see Addendum
2. Technical service responsible for carrying out the tests : TÜV Rheinland Kraftfahrt GmbH  
Am Grauen Stein  
D-51105 Cologne
3. Date of test report : 09.01.2008
4. Number of test report : 07NN0421-02
5. Remarks (if any) : see Addendum
6. Place : Zoetermeer
7. Date : 11 FEB 2008
8. Signature : 
9. The index to the information package lodged with the approval authority, which may be obtained on request, is attached.

---

<sup>(1)</sup> If the means of identification of type contains characters not relevant to describe the vehicle, component or separate technical unit types covered by this type-approval certificate such characters shall be represented in the documentation by the symbol: "?" (e.g. ABC??123??).  
<sup>(2)</sup> As defined in Annex IIA to Directive 70/156/EEC.

## ADDENDUM

to EC type-approval certificate number: e4\*70/221\*2006/20\*0105\*02

concerning the type-approval of a separate technical unit with regard to a rear underrun protective device (Directive 70/221/EEC, as last amended by Directive 2006/96/EC).

1. Additional information
  - 1.1. Construction : A, B, C, D, E, F, G, H
    - 1.1.1. Material : steel
    - 1.1.2. Method of affixing
      - distance from the ground of the vehicle [mm] : max. 550
      - distance from the rear of the vehicle [mm]
        - A, B, C, D, E, F, G : max. 350
        - H : max. 330
    - 1.1.3. Dimension of the device [mm] : Ø 101,6 x 4,0
  - 1.2. Maximum technically permissible mass of the vehicle on which the device is to be mounted
    - A, B, C, D, E, F, G : max. 10000 kg
    - H : unlimited
  - 1.3. Restrictions of the use of the device (if any) : --
5. Remarks:

The device for protection against underrunning from the rear consists of rear bumper with holder to the frame of the vehicle.



gemäß Anhang II, Anlage 2 der Richtlinie 70/221/EWG,  
zuletzt geändert durch die Richtlinie 2006/96/EG

betreffend die EG-Typgenehmigung einer hinteren Unterfahrschutzeinrichtung  
als selbständige technische Einheit

**Typ : 40R**

**0. Allgemeines**

- |      |   |   |
|------|---|---|
| 0.1. | Fabrikmarke (Firmenbezeichnung)   | Bätzold & Wagner GmbH & Co KG   |
| 0.2. | Typ und<br>Handelsbezeichnung(en)   | 40R<br>40R  |
|      | Ausführungen  | A, B, C, D, E, F, G, H  |
| 0.5  | Name und Anschrift des Herstellers  | Bätzold & Wagner GmbH & Co KG<br>Röntgenstr. 14<br>42477 Radevormwald |
| 0.7  | Bei Bauteilen und selbständigen technischen<br>Einheiten Lage und Anbringungsart des EG-<br>Typgenehmigungszeichens | entfällt  |
| 0.8  | Anschriften der Fertigungsstätten   | siehe 0.5   |

**1 Allgemeine Baumerkmale des (der)  
Fahrzeugs (Fahrzeuge),**

an das (die) die Einrichtung angebracht werden siehe Anlagen  
soll, soweit sie sich auf den hinteren Unter-  
fahrschutz beziehen (Fotos und/oder Zeich-  
nungen sind beizulegen)



- 1.1 Mindestsumme der Trägheitsmomente an der horizontalen Achse der Längsträger des Fahrgestells im Querschnitt  
gleichwertig zu U-Profil 270 x 90 x 8  
oder  
gleichwertig zu I-Profil 420 x 120 mit t=10 und Steg =5
- 1.2 Abstand zwischen den Querträgern des Fahrgestells und den Befestigungsteilen der Einrichtung  
siehe Anlagen zum Grundgutachten, Nachtrag 01  
und Anlage 1 bis 4
- 2 Massen und Abmessungen**
- 2.1 Technisch zulässige Gesamtmasse  
Ausführung A, B, C, D, E, F, G : max. 10000 kg  
Ausführung H : unlimitiert
- 3 Aufbau**
- 3.1 Ausführliche Beschreibung und/oder Zeichnung des hinteren Unterfahrschutzes (einschließlich der Befestigungs- und Zubehörteile)  
siehe Anlagen zum Grundgutachten, Nachtrag 01  
und Anlage 1 bis 4

Radevormwald, Dezember 2007

BB\_40R.doc

Änderungsstand: 00

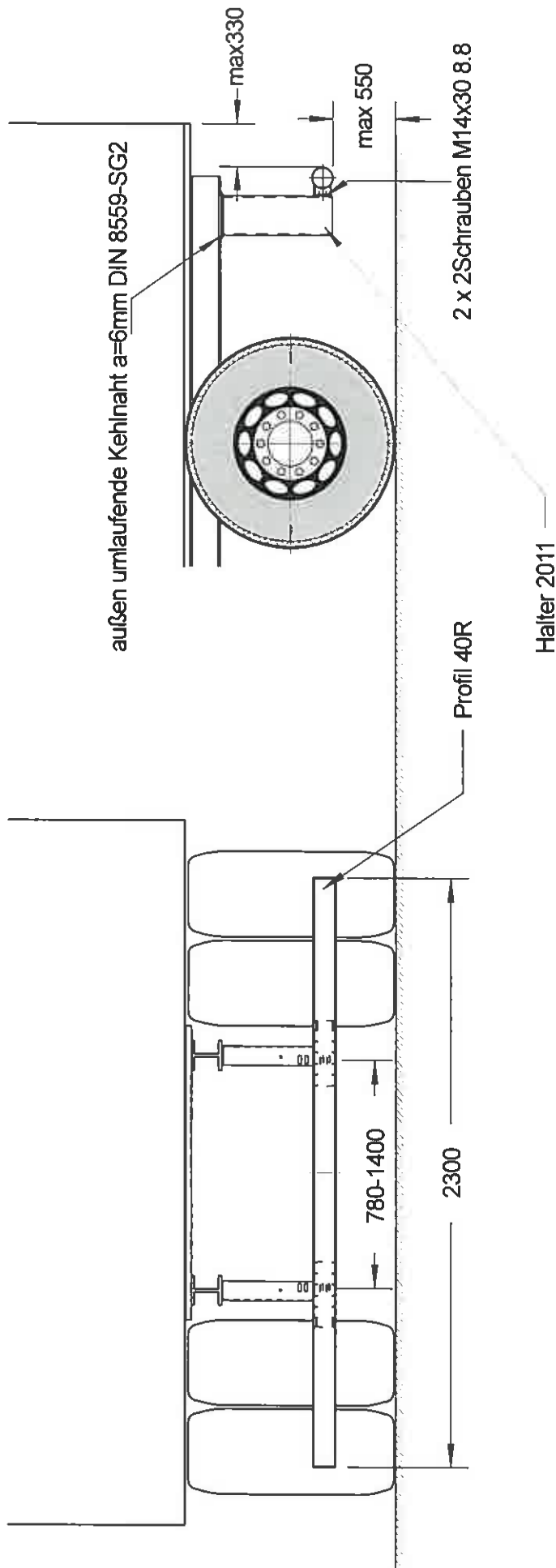


**Anlagen**

	<b>Querträger (Typ)</b>	<b>mit</b>	<b>Halter (Ausführung)</b>	<b>Zeichnungs- Nummer</b>
1	40R		H (Anbauzeichnung)	40R014
2	40R		H (Bauteilzeichnung Querträger mit U-Profil)	40R015
3	40R		H (Bauteilzeichnung Halter mit Langlöchern)	2011-Projekt
4	40R		H (Bauteilzeichnung Rohr-Befestigungskonsole)	2019-300



Anbringung des Unterfahrschutzes am Fahrzeug

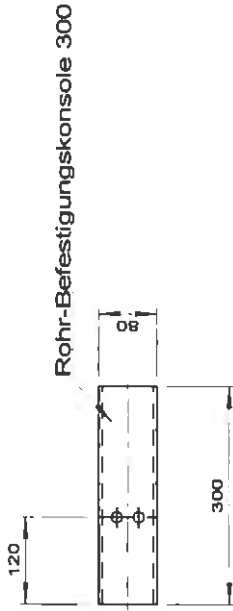
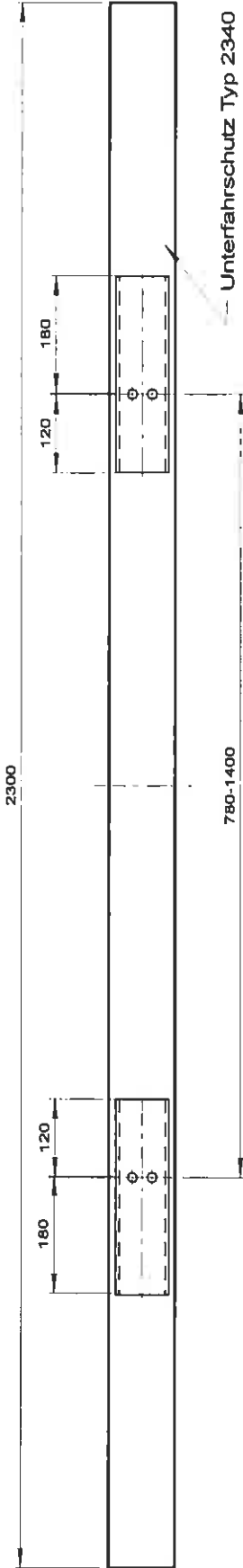


Typ : 40R  
Ausf. : H  
Zeichnungsnummer : 40R014

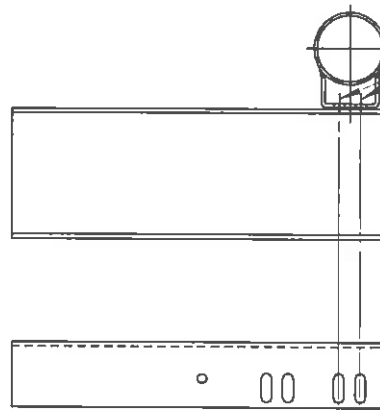


Bätzold & Wagner  
GmbH & Co. KG  
Nutzfahrzeugtechnik

Profil 40R



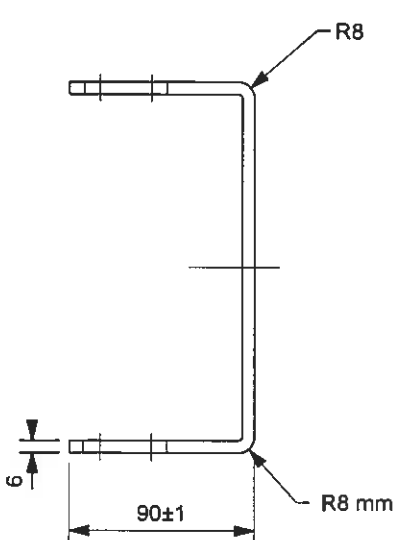
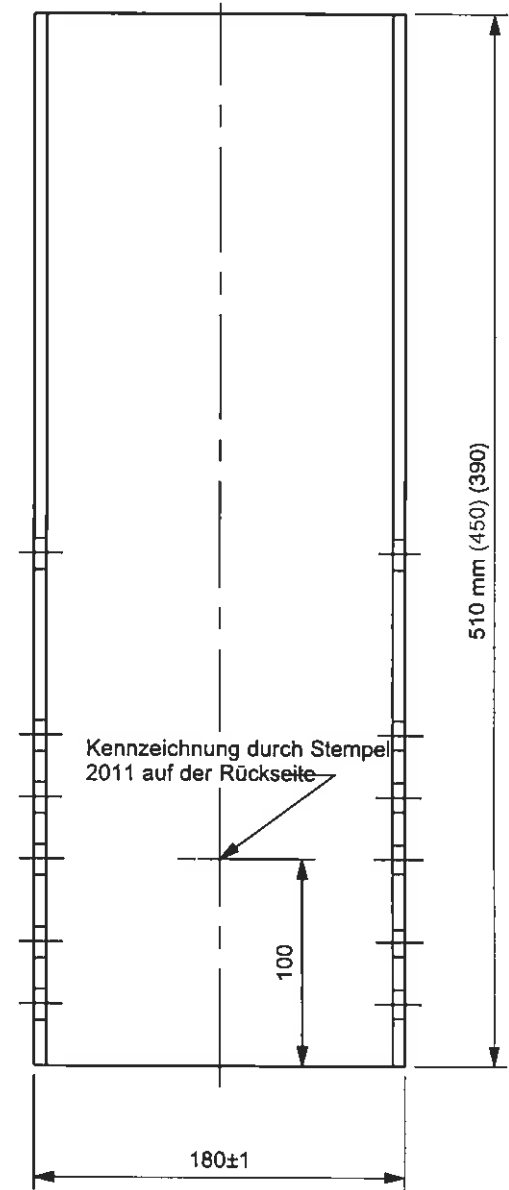
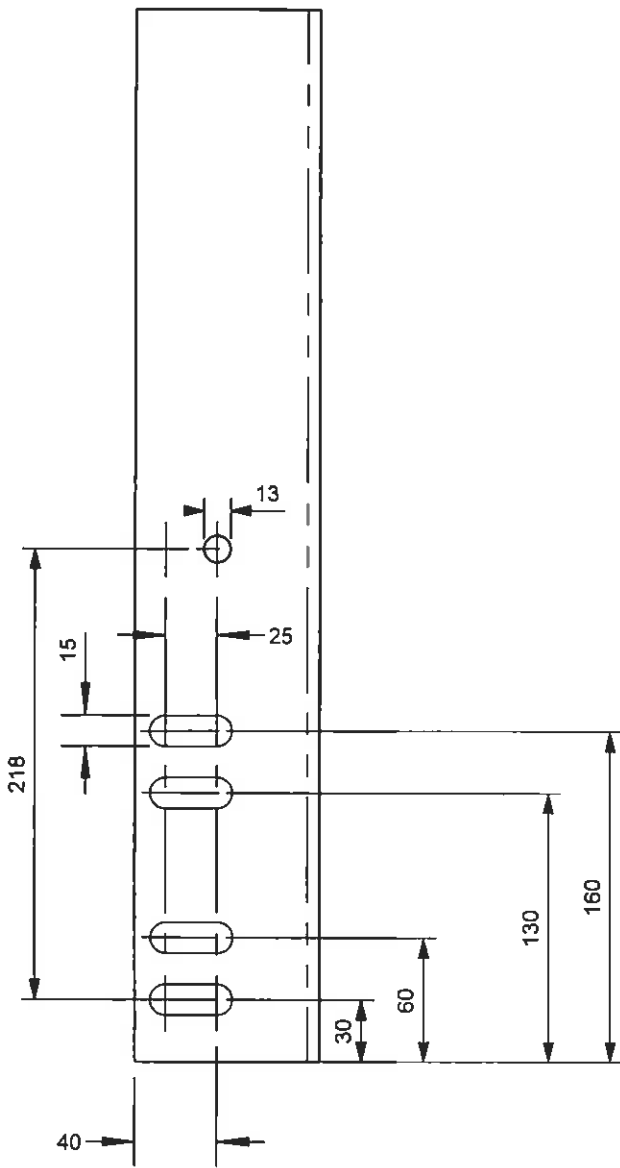
Halter 2011



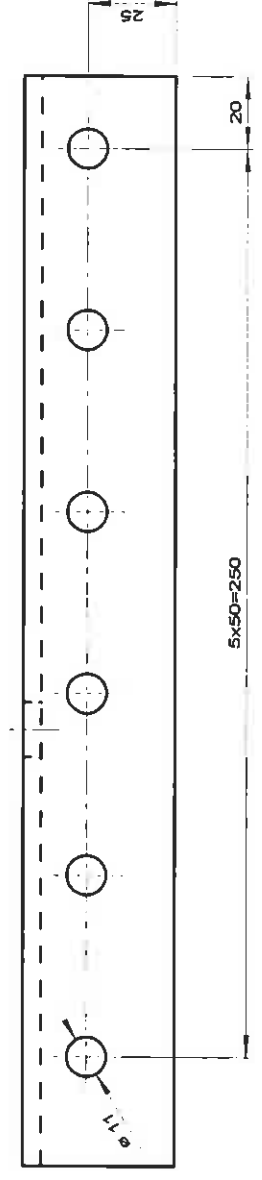
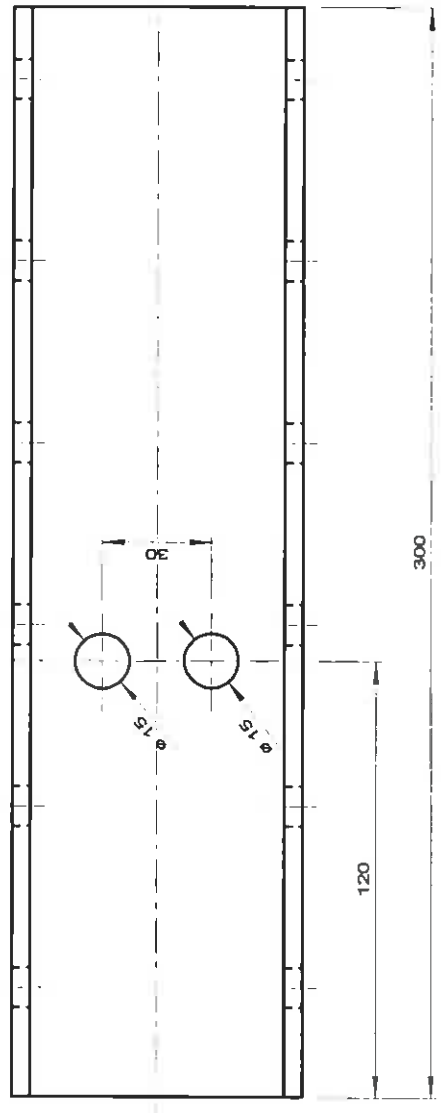
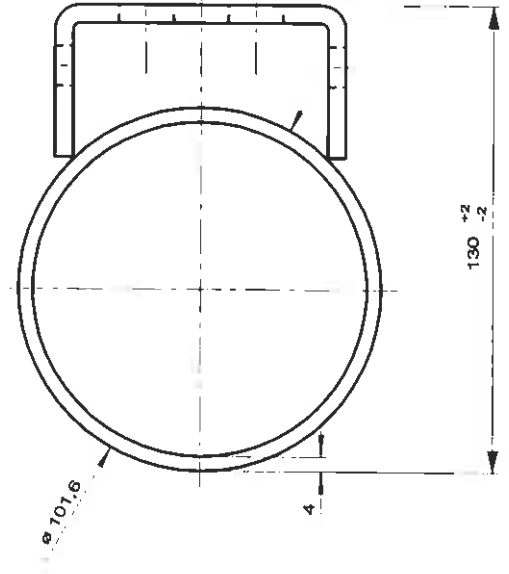
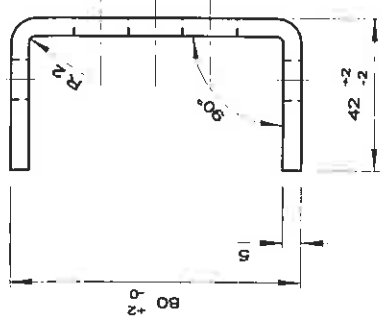
Typ : 40R  
Ausf. : H  
Zeichnungsnummer : 40R015







	Verwendungsbereich	Maße o. Toleranzangabe nach: DIN 7168 m	Oberfl. grad.	Maßstab 1 : 4	Gewicht 8kg (7kg) (6kg)
k	Unterfahrerschutzhalter	Weitergabe sowie Vervielfältigung dieser Unterlage, Verwertung und Mitteilung ihres Inhaltes nicht gestattet, soweit nicht ausdrücklich zugestanden. Zuwiderhandlungen verpflichten zu Schadenersatz. Alle Rechte im Falle einer Patenterteilung oder Gebrauchsmuster-Eintragung vorbehalten.	Datum	Werkstoff, Halbzeug	
j				Q St E 380, ww. St52-3/340 x 6,0mm	
i			Name	Benennung	
h			Bear. 30.05.07	Kottmann	
g			Gepr.		
f			Norm	Halter Typ HA-6-90, gerade mit Langlöchern	
e				Art.Nr. 2011-Projekt	
d			Bätzold & Wagne GmbH & Co KG		Blatt 1
c			2011-Projekt		Bl
b			Urspr.	Ers. f.:	Ers. d.:
a	Zust.	Datum	Name		



F											
E											
D											
C											
B											
A	21.11.07	Kotlmi	Neue Bohrungen 11mm								
Inv.	Datum	Name	Änderungsbeschreibung	Mat./Stab	1. Z/A4	Gewicht					
Maße o. Toleranzangabe nach Tabelle							Oberfläche				
Tabelle							Werkstoff: Halbleitung				
							S 355 MC				

Wichtigste sowie Vermeidung dieser Umstände, Verwertung und Mitbew. (hierzu nicht genehmigt), soweit nicht ausdrücklich zugelassen. Alle Parteien im Falle einer Patentverletzung oder Gebrauchsmuster-Verletzung vorbestraft.

Bezeichnung	Ø	h	h	h	h	h	h	h	h	h
Ø 25	Ø 25	Ø 25	Ø 25	Ø 25	Ø 25	Ø 25	Ø 25	Ø 25	Ø 25	Ø 25
Ø 25	Ø 25	Ø 25	Ø 25	Ø 25	Ø 25	Ø 25	Ø 25	Ø 25	Ø 25	Ø 25
Ø 25	Ø 25	Ø 25	Ø 25	Ø 25	Ø 25	Ø 25	Ø 25	Ø 25	Ø 25	Ø 25

sonstige Bemerkungen

Bearb.	10.04.2007	Kotlmann	Art.Nr.	2019-300
Gepr.	13.11.2007	Bätzold	Bezeichnung	Rohr-Befestigungskonsolle 300
Freigebe	13.11.2007	Bätzold	Identnummer	2019-300
Norm				
		<b>Bätzold &amp; Wagner GmbH &amp; Co. KG</b> Nitzfahrzeugtechnik		
		Blatt		